

# DIXION

ОБОРУДОВАНИЕ ДЛЯ НЕОНАТОЛОГИИ

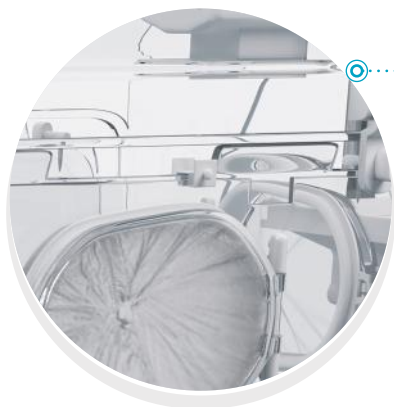
**ИНКУБАТОРЫ ДЛЯ НОВОРОЖДЕННЫХ:** *Dixon BabyGuard 1101 • 1103 • 1107 • 1120*  
**ОТКРЫТЫЕ РЕАНИМАЦИОННЫЕ СИСТЕМЫ:** *Dixon BabyGuard 1138 • 1139 • 1140 • 1145*  
**ФОТОТЕРАПЕВТИЧЕСКИЕ БЛОКИ:** *Dixon 1131 • 1132 • 1133 • 1134*  
**ЛУЧИСТОЕ ТЕПЛО:** *Dixon 1135*



**DIXION**

# ИНКУБАТОРЫ ДЛЯ НОВОРОЖДЕННЫХ

**Инкубаторы DIXION BabyGuard** обеспечивают комфортные условия окружающей среды, такие как температура, влажность воздуха, необходимая оксигенация и покой новорожденного. Графический дисплей отражает все тренды и позволяет врачу оценить состояние среды внутри инкубатора. Автоматическая воздушная завеса уменьшает потерю тепла, а двойные стенки инкубатора позволяют сохранять тепло в течение 2 часов.



## КАМЕРА ИНКУБАТОРА С АВТОМАТИЧЕСКОЙ ВОЗДУШНОЙ ЗАВЕСОЙ

*сохраняет тепло даже при открытых боковых окнах*



## ВЫДВИГАЕМОЕ ПОВОРОТНОЕ ЛОЖЕ. ВЕСЫ (опционально)

*для проведения необходимых манипуляций  
без перекладывания младенца на ОРС*



## ДЕРЖАТЕЛЬ РЕНТГЕН-КАССЕТЫ



## ЯЩИКИ ДЛЯ ХРАНЕНИЯ ПРИНАДЛЕЖНОСТЕЙ

*с уникальной поворотной конструкцией*

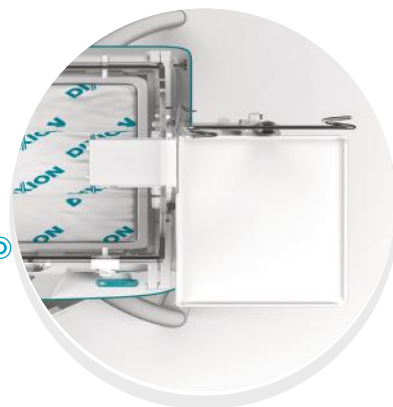


# ИНКУБАТОРЫ ДЛЯ НОВОРОЖДЕННЫХ



ПОЛКА ДЛЯ ДОПОЛНИТЕЛЬНОГО  
ОБОРУДОВАНИЯ

*зафиксирована на стойке инкубатора*



ОТКРЫТИЕ ОКОШЕК  
ОДНИМ ПРИКОСНОВЕНИЕМ

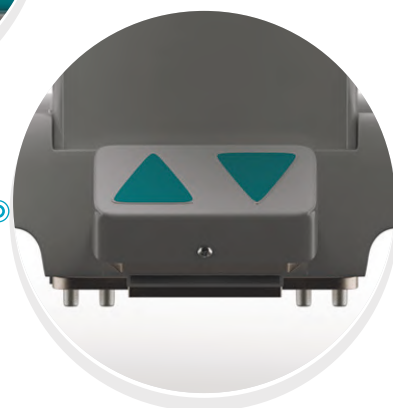
*позволяет сохранять стерильность рук  
для последующего контакта  
с новорожденным*



ЖК-ДИСПЛЕЙ  
С ПОДСВЕТКОЙ



ПЛАВНАЯ РЕГУЛИРОВКА  
ВЫСОТЫ ИНКУБАТОРА



# ИНКУБАТОРЫ ДЛЯ НОВОРОЖДЕННЫХ

## DIXION BABYGUARD 1101



- ❖ Сервоконтроль t° воздуха
- ❖ Сервоконтроль t° кожи
- ❖ Индикаторы
- ❖ Ящик для принадлежностей

## DIXION BABYGUARD 1103



- ❖ Сервоконтроль t° воздуха
- ❖ Сервоконтроль t° кожи
- ❖ Пассивный увлажнитель
- ❖ Индикаторы
- ❖ Аварийный аккумулятор
- ❖ Ящик для принадлежностей

### ДОПОЛНИТЕЛЬНЫЕ ПРИНАДЛЕЖНОСТИ:

- ❖ Устройство для фиксации головы новорожденных



Устройство предназначено для фиксации головы новорожденного во время лечебных процедур, таких как СИПАП-терапия или интубация трахеи, венепункция мягких тканей черепа, а также во время рентгенографии головы.

- ❖ Мешок амбу для новорожденных



Устройство предназначено для ручной искусственной вентиляции легких у новорожденных и детей. Используется в условиях дыхательной недостаточности и при проведении реанимационных мероприятий.

# ИНКУБАТОРЫ ДЛЯ НОВОРОЖДЕННЫХ

## DIXION BABYGUARD 1107



## DIXION BABYGUARD 1120



- ❖ Сервоконтроль t° воздуха
- ❖ Сервоконтроль t° кожи
- ❖ Сервоконтроль влажности
- ❖ Контроль O<sub>2</sub>
- ❖ Индикаторы
- ❖ Аварийный аккумулятор
- ❖ Ящик для принадлежностей

- ❖ Сервоконтроль t° воздуха, t° кожи
- ❖ Сервоконтроль влажности
- ❖ Контроль O<sub>2</sub>
- ❖ ЖК-дисплей с подсветкой, запись трендов
- ❖ Аварийный аккумулятор
- ❖ Регулировка высоты основания
- ❖ Держатель рентген-кассеты
- ❖ Поворотные ящики

	BabyGuard 1101	BabyGuard 1103	BabyGuard 1107	BabyGuard 1120
Сервоконтроль t° воздуха	•	•	•	•
Сервоконтроль t° кожи	•	•	•	•
Пассивный увлажнитель		•		
Сервоконтроль влажности			•	•
Мониторинг содержания O <sub>2</sub>			•	•
Сервоконтроль O <sub>2</sub>			○	○
ЖК-дисплей с подсветкой				•
Индикаторы	•	•	•	
Аварийный аккумулятор				•
Регулировка высоты основания				•
Держатель рентген-кассеты				•
Запись трендов				•
Ящик для принадлежностей	•	•	•	•
Встроенные весы		○	○	○

○ — опция

# ОТКРЫТЫЕ РЕАНИМАЦИОННЫЕ СИСТЕМЫ

Открытые реанимационные системы **DIXION BabyGuard** со встроенным обогревателем «Лучистое тепло» оборудованы удобными откидывающимися стенками и установлены на мобильное основание с 4 антистатическими колесами.



ОБОГРЕВАТЕЛЬ «ЛУЧИСТОЕ ТЕПЛО»



ЖК-ДИСПЛЕЙ С ПОДСВЕТКОЙ

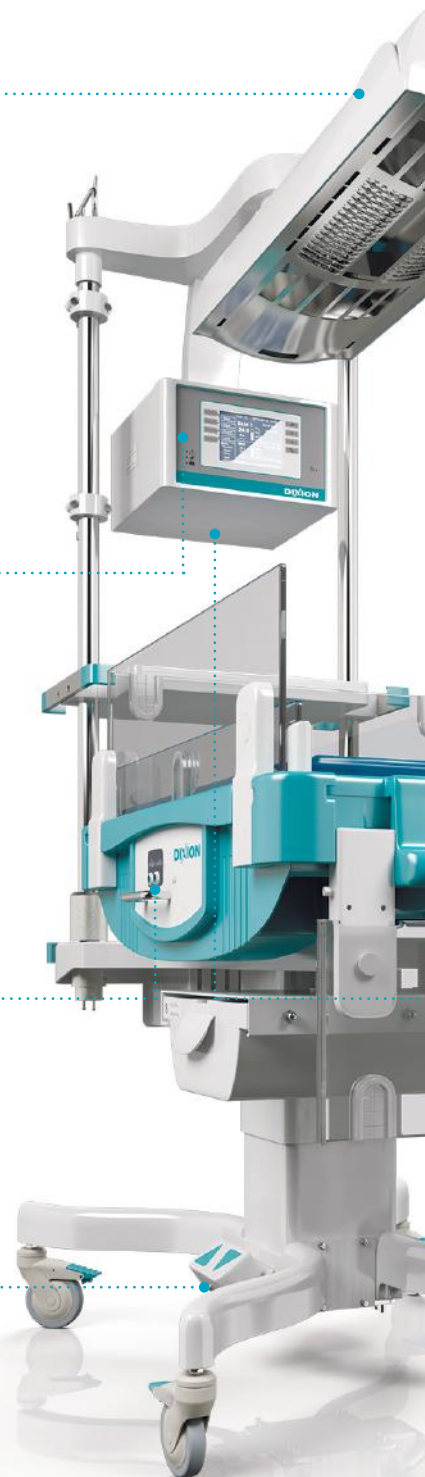
Сервоконтроль, Ангар-таймер



ДАТЧИК  
ТЕМПЕРАТУРЫ



ПЛАВНАЯ ЭЛЕКТРИЧЕСКАЯ РЕГУЛИРОВКА ВЫСОТЫ

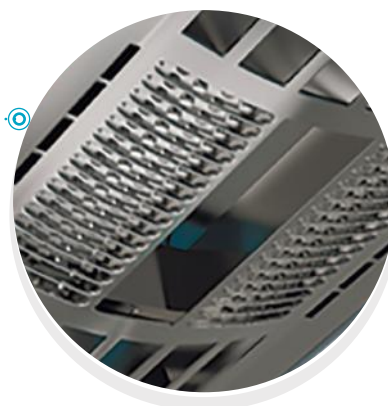


# ОТКРЫТЫЕ РЕАНИМАЦИОННЫЕ СИСТЕМЫ

2 РЕЖИМА ПОДСВЕТКИ: РАБОЧАЯ И НОЧНАЯ



LED БЛОК ФОТОТЕРАПИИ



СИСТЕМА  
ТРЕВОЖНЫХ  
СИГНАЛОВ

*со встроенным  
аккумулятором*



ОТКИДЫВАЮЩИЕСЯ БОКОВЫЕ ПАНЕЛИ ЛОЖА

*бесшумная и плавная регулировка наклона ложа*



# ОТКРЫТЫЕ РЕАНИМАЦИОННЫЕ СИСТЕМЫ

## DIXION BABYGUARD 1138



- ❖ Сервоконтроль t° воздуха
- ❖ Сервоконтроль t° кожи
- ❖ Обогреватель «Лучистое тепло»
- ❖ Регулировка наклона ложа

## DIXION BABYGUARD 1139



- ❖ Сервоконтроль t° воздуха
- ❖ Сервоконтроль t° кожи
- ❖ Обогреватель «Лучистое тепло»
- ❖ Регулировка наклона ложа
- ❖ Откидывающиеся стенки
- ❖ Держатель рентген-кассеты

### ДОПОЛНИТЕЛЬНЫЕ ПРИНАДЛЕЖНОСТИ:

#### ❖ Кислородные палатки

Кислородные палатки предназначены для проведения кислородной терапии новорожденных. Данное оборудование повышает эффективность лечения.

Кислородные палатки обеспечивают необходимый уровень концентрации дыхательной смеси за счёт закрытой конструкции и отсутствия утечки кислорода в окружающий воздух. Прозрачный материал палаток обеспечивает постоянно наблюдение за малышом.

Размеры:

YZ-130 – Ø 165мм;

YZ-160 – Ø 205мм;

YZ-200 – Ø 255мм;

YZ-300 с открывающимися окнами (310мм X 284мм X 174 мм)





# ОТКРЫТЫЕ РЕАНИМАЦИОННЫЕ СИСТЕМЫ

## DIXION BABYGUARD 1140



- ❖ Сервоконтроль t° воздуха
- ❖ Сервоконтроль t° кожи
- ❖ Обогреватель «Лучистое тепло»
- ❖ Регулировка наклона лежа
- ❖ Откидывающиеся стенки
- ❖ Держатель рентген-кассеты
- ❖ Светодиодная фототерапия

## DIXION BABYGUARD 1145



- ❖ Сервоконтроль t° воздуха
- ❖ Сервоконтроль t° кожи
- ❖ Обогреватель «Лучистое тепло»
- ❖ Регулировка наклона лежа
- ❖ Откидывающиеся стенки
- ❖ Светодиодная фототерапия
- ❖ ЖК-дисплей с подсветкой
- ❖ Обогрев лежа
- ❖ Регулировка высоты стенда
- ❖ Встроенный аккумулятор

	BabyGuard-1138	BabyGuard-1139	BabyGuard-1140	BabyGuard-1145
Сервоконтроль t° воздуха	•	•	•	•
Сервоконтроль t° кожи	•	•	•	•
Обогреватель «Лучистое тепло»	•	•	•	•
Регулировка наклона лежа	•	•	•	•
Откидывающиеся стенки		•	•	•
Держатель рентген-кассеты		•	•	
Светодиодная фототерапия			•	•
ЖК-дисплей с подсветкой				•
Тренды 48 часов				•
Нижний обогрев лежа				•
Гелевый матрасик				•
Регулировка высоты стенда				•
Встроенный аккумулятор				•
2 режима подсветки: рабочая и ночная				•
Ящик для принадлежностей				•

# ФОТОТЕРАПЕВТИЧЕСКИЕ БЛОКИ/ЛУЧИСТОЕ ТЕПЛО

## DIXION BABYGUARD 1131/1132



## DIXION BABYGUARD 1133



- ❖ Предназначен для лечения гипербилирубинемии новорожденных
- ❖ Совместимость с любым инкубатором
- ❖ Синий свет лампы
- ❖ Регулируемые угол наклона и высота
- ❖ Источник света — флуоресцентные лампы

- ❖ Предназначен для лечения гипербилирубинемии новорожденных
- ❖ Совместимость с любым инкубатором
- ❖ Синий свет лампы
- ❖ Регулируемые угол наклона и высота
- ❖ Мобильный стенд с блокировкой колес
- ❖ Источник света — светодиоды

	BabyGuard U-1131	BabyGuard U-1132	BabyGuard U-1133	BabyGuard U-1134
Источник света: светодиоды			•	•
Диапазон излучения синего света 430–470 нм (не менее)			•	•
Диапазон излучения желтого света 585–595нм (не менее)				•
Источник света: флуоресцентные лампы	•	•		
Лампы дневного света (не менее 2 шт)		•		
Лампы синего света (не менее 4 шт)	•	•		
Изменение угла лампового модуля	•	•	•	•
Регулируемая по высоте стойка	•	•	•	•
Таймер	•	•	•	•

# ФОТОТЕРАПЕВТИЧЕСКИЕ БЛОКИ/ЛУЧИСТОЕ ТЕПЛО

## DIXION BABYGUARD 1134



- ❖ Основные синие светодиоды
- ❖ Дополнительные желтые светодиоды для смягчения светового излучения
- ❖ Увеличенная площадь воздействия
- ❖ Два уровня регулировки интенсивности излучения
- ❖ Активная система охлаждения, предотвращающая перегрев
- ❖ Совместимость с любым инкубатором
- ❖ Регулируемые угол наклона и высота
- ❖ Таймер на панели управления
- ❖ Колёса с блокировкой

## DIXION BABYGUARD 1135



Лампа обогрева разработана специально для поддержания комфортной температуры новорожденных: как для поддержания температуры тела, так и для создания оптимальной температуры окружающей среды. Источником излучения являются керамические пластины, срок эксплуатации которых более 2000 часов.

- ❖ 10 тепловых режимов
- ❖ Рабочий диапазон температуры от 20° до 38°
- ❖ Изменение высоты стойки
- ❖ Изменение угла осветительного блока
- ❖ Устойчивое П-образное основание
- ❖ Колеса с блокировкой



Телефоны: +7(495) 780-07-93, 780-07-97, 8 (800) 100-44-95 (звонок бесплатный)  
e-mail: [info@dixon.ru](mailto:info@dixon.ru), [www.dixon.ru](http://www.dixon.ru)