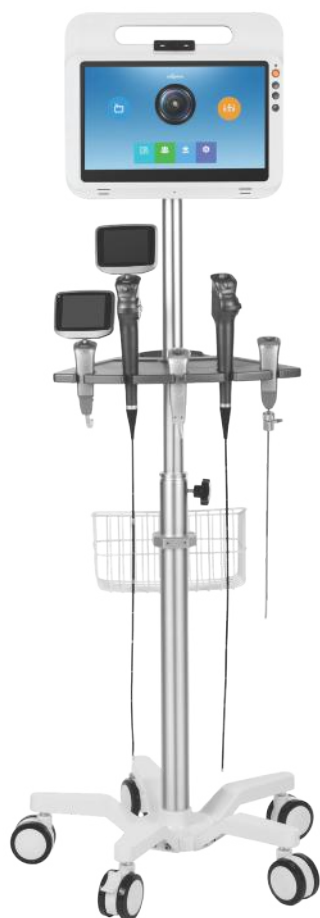




КОМПЛЕКСНОЕ РЕШЕНИЕ ДЛЯ АНЕСТЕЗИОЛОГИИ И РЕАНИМАЦИИ



Рабочая станция анестезиолога для традиционной интубации и интубации трудных дыхательных путей с возможностью телемедицины

Обеспечение проходимости верхних дыхательных путей пациента является ключевым навыком в работе врача анестезиолога-реаниматолога, как при стандартной интубации, так и в случае трудных дыхательных путей.

Видеоэндоскопическая система Insighters позволяет решить большинство клинических задач при интубации, с которыми сталкивается современный доктор: нарушение анатомического соотношения, новообразования, снижение подвижности височно-нижнечелюстного сустава и т.д



Набор для рутинной интубации и интубации с техническими сложностями



Видеоларингоскоп 2.2 мм

ВИДЕОЛАРИНГОСКОПЫ ДЛЯ РУТИННОЙ ИНТУБАЦИИ



insight iS3-L



insight iS6



Одноразовые и многоразовые клинки

- Одноразовые
- Многоразовые
- Из поликарбоната
- Из металла
- SS, S – детские
- M, L – взрослые
- SS, S – детские
- M, L – взрослые

ГИБКИЕ ВИДЕОЭНДОСКОПЫ ДЛЯ ЛОР, БРОНХОСКОПИИ И ПУЛЬМОНОЛОГИИ

Широкая линейка гибких видеоэндоскопов Insighters, благодаря своей мобильности и универсальности, позволяет решать множество клинических задач:

- Повседневная бронхоскопия
- Лечение острой дыхательной недостаточности
- Аспирация секрета под визуальным контролем
- Получение смыва для бактериологического исследования
- Выявление источников кровохарканья
- Перибронхиальная биопсия легких
- Селективная бронхография

ОДИН ВИДЕОЭНДОСКОП РЕШАЕТ МНОЖЕСТВО ЗАДАЧ В РАЗЛИЧНЫХ НАПРАВЛЕНИЯХ МЕДИЦИНЫ

ОТОРИНОЛАРИНГОЛОГИЯ:

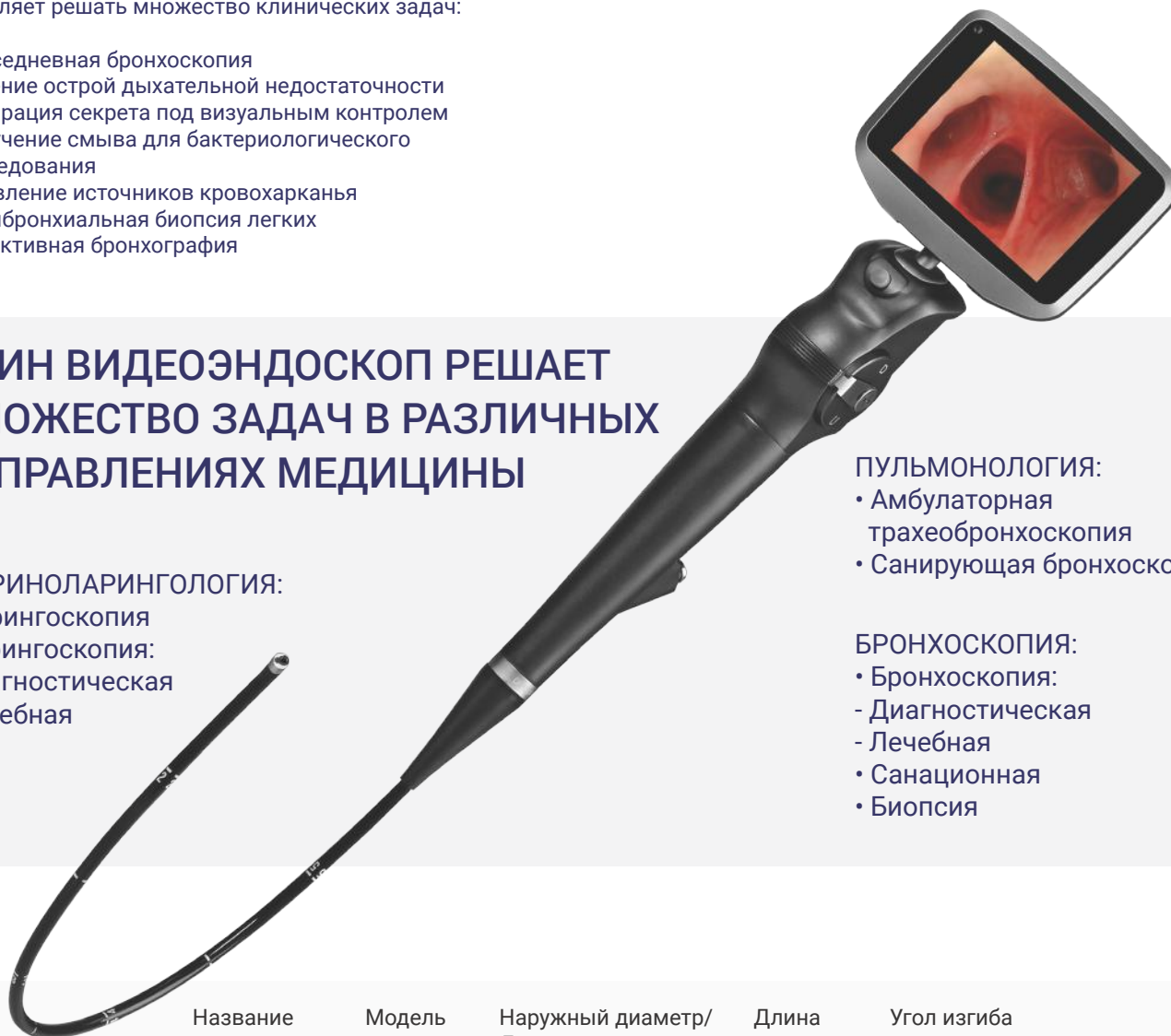
- Фарингоскопия
- Ларингоскопия:
- Диагностическая
- Лечебная

ПУЛЬМОНОЛОГИЯ:

- Амбулаторная трахеобронхоскопия
- Санирующая бронхоскопия

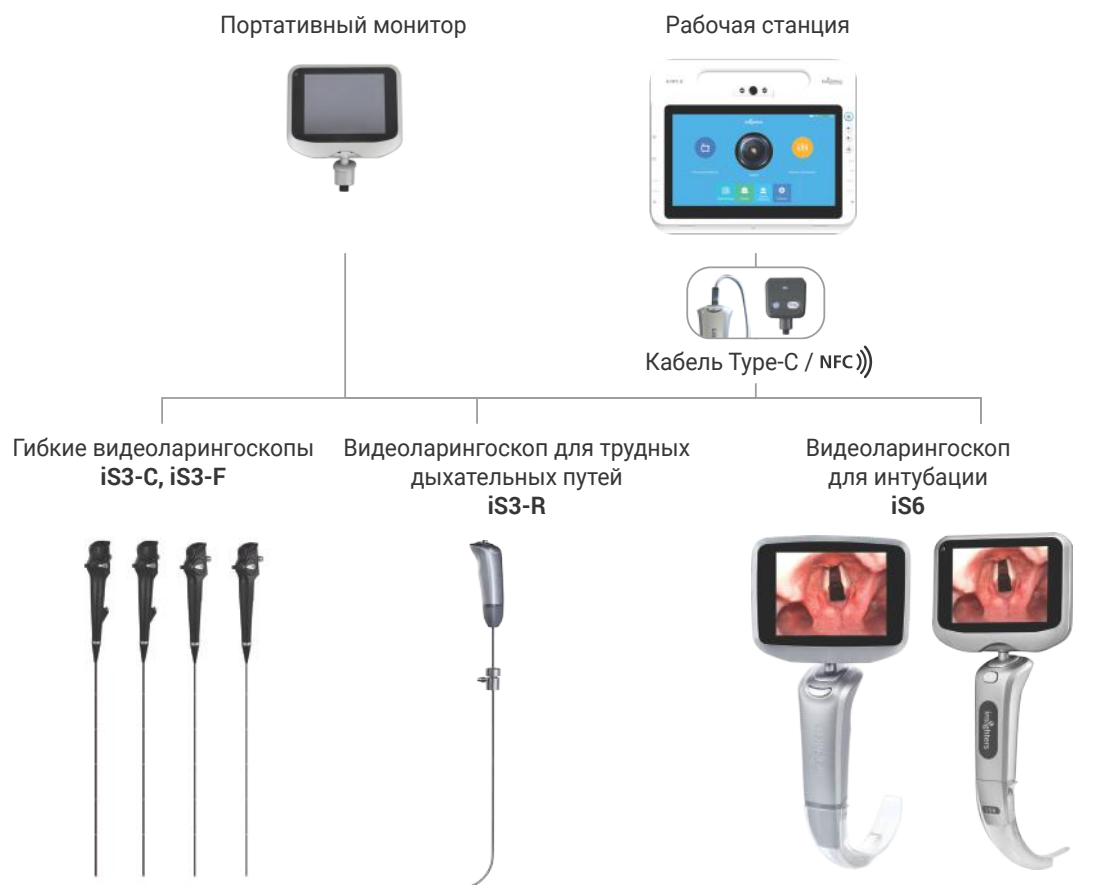
БРОНХОСКОПИЯ:

- Бронхоскопия:
- Диагностическая
- Лечебная
- Санационная
- Биопсия



	Название	Модель	Наружный диаметр/ Диаметр канала	Длина	Угол изгиба
Видеоэндоскоп без биопсийного канала	Insight iS3-F	iS3-FN2	2.2 mm / -	780 mm	-
	Insight iS3-F	iS3-FN2S	2.2 mm / -	360 mm	-
	Insight iS3-F	iS3-F2	2.4 mm / -	600 mm	Up 150° -180° Down 150°
	Insight iS3-F	iS3-F2S	2.4 mm / -	360 mm	Up 150° -180° Down 150°
	Insight iS3-C	iS3-C32	3.2/1.2	600 mm	Up 130° -180° Down 130° -150°
	Insight iS3-C	iS3-C32S	3.2/1.2	360 mm	Up 130° -180° Down 130° -150°
Видеоэндоскоп с биопсийным каналом	Insight iS3-C	iS3-C35	3.5/1.2	600 mm	Up 130° -180° Down 130° -150°
	Insight iS3-C	iS3-C35S	3.5/1.2	360 mm	Up 130° -180° Down 130° -150°
	Insight iS3-C	S3-C42S	4.2/2.0	360 mm	Up 130° -180° Down 130°
	Insight iS3-C	iS3-C45	4.5/2.0	600 mm	Up 130° -180° Down 130°
	Insight iS3-C	iS3-C52	5.2/2.6	600 mm	Up 130° -180° Down 130°
	Insight iS3-C	iS3-C58	5.8/3.0	600 mm	Up 130° -160° Down 130°

РАЗЛИЧНЫЕ СПОСОБЫ ВИЗУАЛИЗАЦИИ, ПЕРЕДАЧИ И ХРАНЕНИЯ ВИДЕО И ФОТО



Stormoff®