

Stormoff

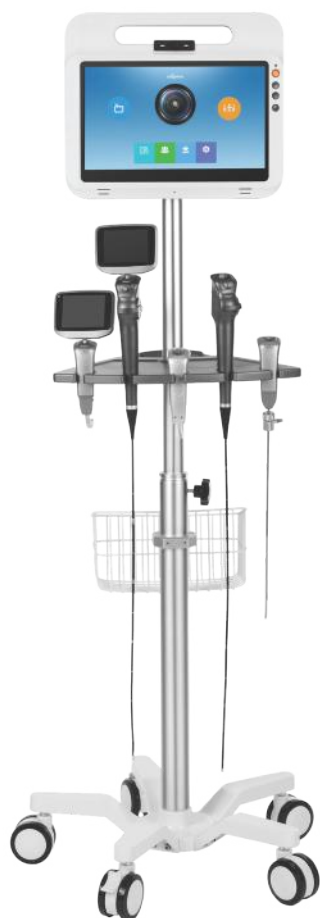
info@stormoff.com
+7 (495) 956-05-57
www.stormoff.ru

Видеоэндоскопы

 insighters



Комплексное решение для анестезиологии и реанимации



Рабочая станция
анестезиолога для
традиционной интубации
и интубации трудных
дыхательных путей
с возможностью
телемедицины

Обеспечение проходимости верхних дыхательных путей пациента является ключевым навыком в работе врача анестезиолога-реаниматолога, как при стандартной интубации, так и в случае трудных дыхательных путей.

Видеоэндоскопическая система Insighters позволяет решить большинство клинических задач при интубации, с которыми сталкивается современный доктор: нарушение анатомического соотношения, новообразования, снижение подвижности височно-нижнечелюстного сустава и т.д



Набор для рутинной
интубации и интубации с
техническими сложностями



Видеоларингоскоп 2.2 мм

Видеоларингоскоп для рутинной интубации



insight iS3-L



insight iS6



Сменные клинки для интубации

- Одноразовые
- Многоразовые
- Из поликарбоната
- Из металла
- SS — неонатальные
- S — педиатрические
- M — детские/взрослые
- L — взрослые

Гибкие видеоэндоскопы для ЛОР, бронхоскопии и пульмонологии

Широкая линейка гибких видеоэндоскопов Insighters, благодаря своей мобильности и универсальности, позволяет решать множество клинических задач:

- Повседневная бронхоскопия
- Лечение острой дыхательной недостаточности
- Аспирация секрета под визуальным контролем
- Получение смыва для бактериологического исследования
- Выявление источников кровохарканья
- Перибронхиальная биопсия легких
- Селективная бронхография

Один видеоэндоскоп решает множество задач в различных направлениях медицины

ОТОРИНОЛАРИНГОЛОГИЯ:

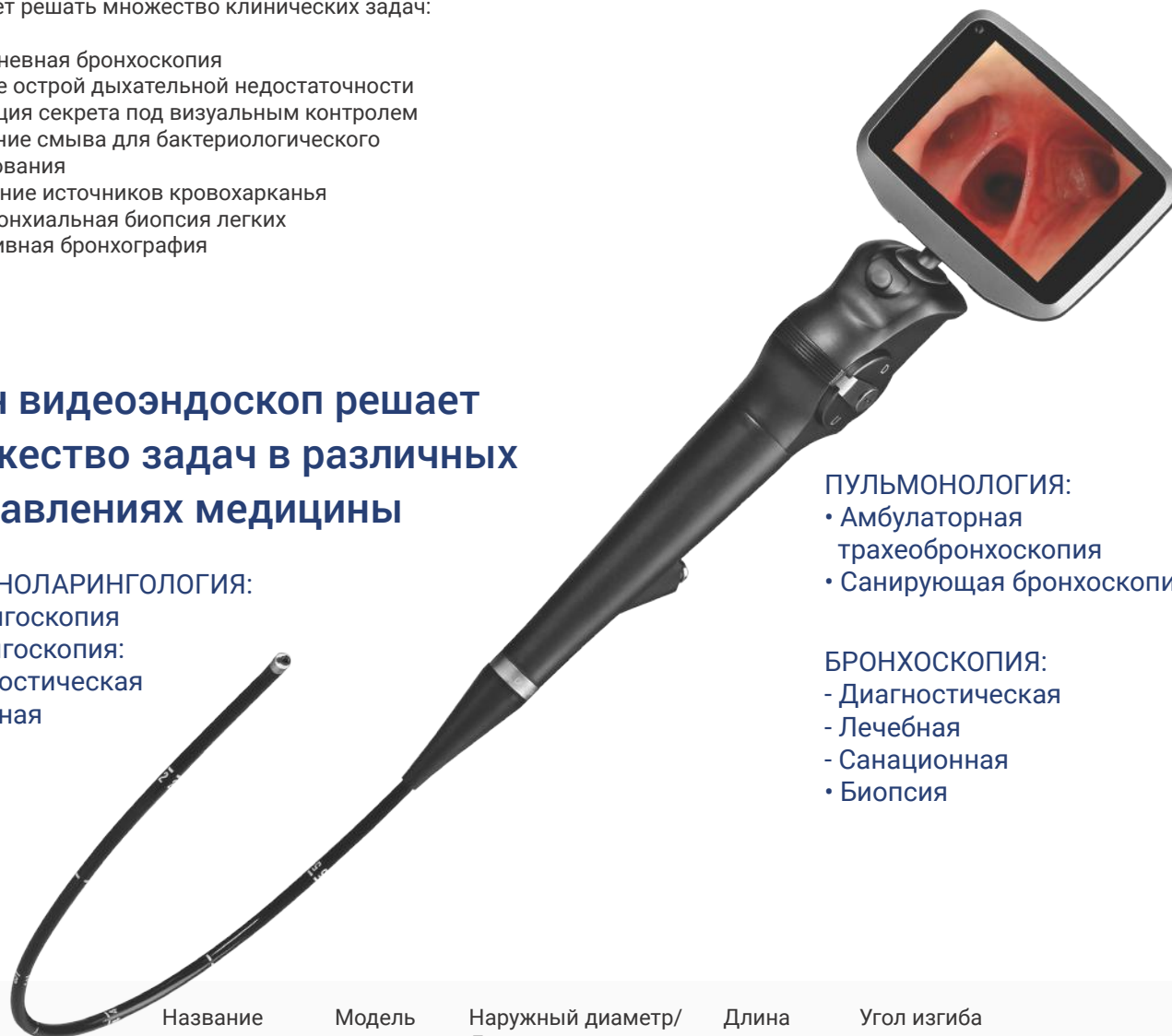
- Фарингоскопия
- Ларингоскопия:
- Диагностическая
- Лечебная

ПУЛЬМОНОЛОГИЯ:

- Амбулаторная трахеобронхоскопия
- Санирующая бронхоскопия

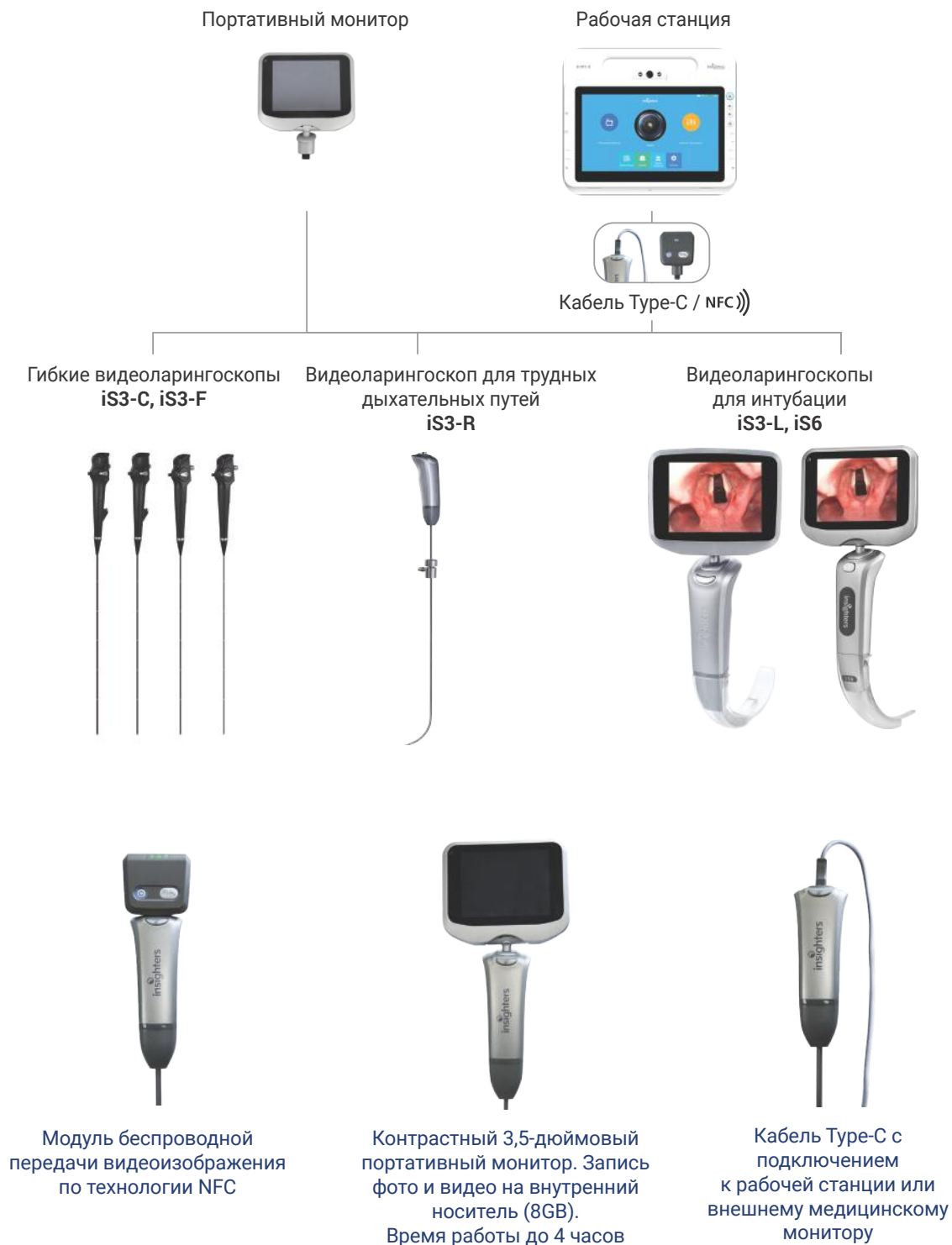
БРОНХОСКОПИЯ:

- Диагностическая
- Лечебная
- Санационная
- Биопсия



	Название	Модель	Наружный диаметр/ Диаметр канала	Длина	Угол изгиба
Видеоэндоскоп без биопсийного канала	Insight iS3-F	iS3-FN2	2.2 mm / -	780 mm	-
	Insight iS3-F	iS3-FN2S	2.2 mm / -	360 mm	-
	Insight iS3-F	iS3-F2	2.4 mm / -	600 mm	Up 150° -180° Down 150°
	Insight iS3-F	iS3-F2S	2.4 mm / -	360 mm	Up 150° -180° Down 150°
Видеоэндоскоп с биопсийным каналом	Insight iS3-C	iS3-C32	3.2/1.2	600 mm	Up 130° -180° Down 130° -150°
	Insight iS3-C	iS3-C32S	3.2/1.2	360 mm	Up 130° -180° Down 130° -150°
	Insight iS3-C	iS3-C35	3.5/1.2	600 mm	Up 130° -180° Down 130° -150°
	Insight iS3-C	iS3-C35S	3.5/1.2	360 mm	Up 130° -180° Down 130° -150°
	Insight iS3-C	S3-C42S	4.2/2.0	360 mm	Up 130° -180° Down 130°
	Insight iS3-C	iS3-C45	4.5/2.0	600 mm	Up 130° -180° Down 130°
	Insight iS3-C	iS3-C52	5.2/2.6	600 mm	Up 130° -180° Down 130°
Insight iS3-C	iS3-C58	5.8/3.0	600 mm	Up 130° -160° Down 130°	

Различные способы визуализации, передачи и хранения фото



Stormoff®