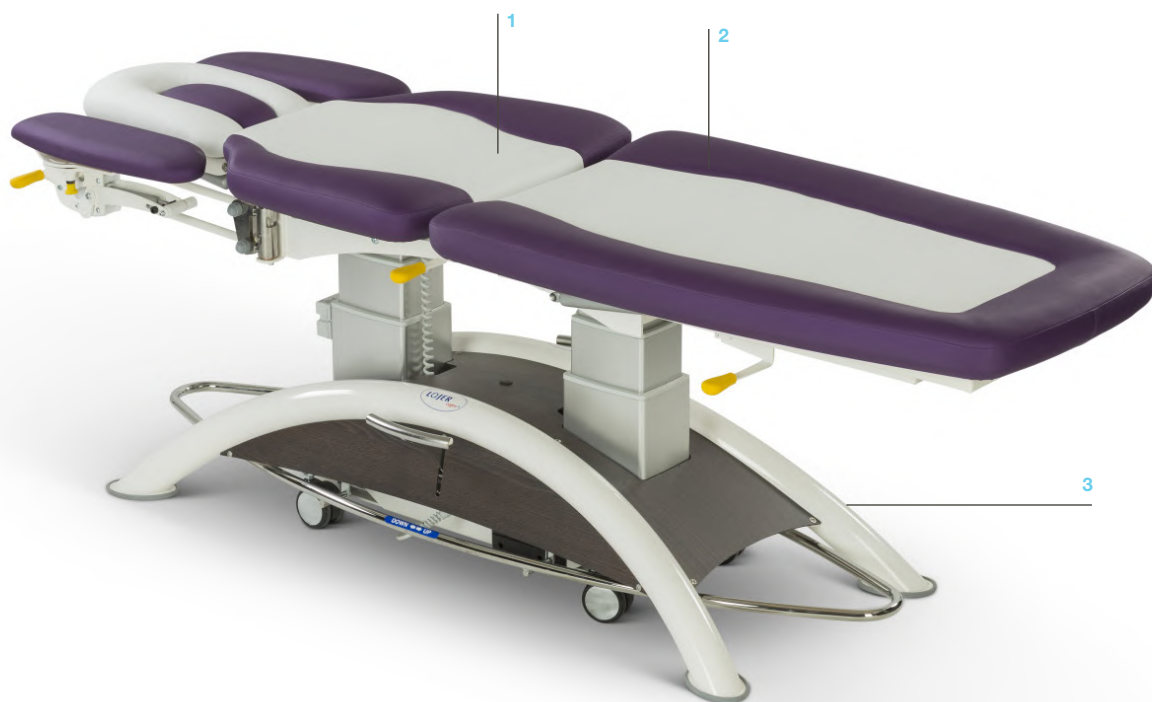


Стол массажный Lojer 125E



Изделие представлено на фото с дополнительными опциями.



Основные характеристики

1. Массажный стол с современным дизайном, прочной двухцветной обивкой
2. Чрезвычайно стабильный массажный стол благодаря с безопасной нагрузкой 250 кг
3. Многофункциональный, эргономичный и простой в использовании массажный стол с большим выбором опций и принадлежностей

Массажный стол Lojer 125E имеет все необходимые современные характеристики и дизайн, способный удовлетворить самого взыскательного клиента. Оптимальная поддержка пациента благодаря анатомической форме лежа. Элегантный дизайн сделает стол прекрасным элементом интерьера врачебного кабинета. Чрезвычайно прочная, долговечная антибактериальная обивка стола легко чистится и дезинфицируется.

Бесшумная регулировка высоты стола Lojer 125E благодаря вертикальным колоннам. Безопасная рабочая нагрузка 250 кг., отличная стабильность. Благодаря дизайну нижней рамы, стол может использоваться в положении "кресло". Поворотные опоры для рук, электропривод высоты сильно облегчают работу врача. Широкие возможности регулировки ножной секции и минимальная высота позволяют легко позиционировать пациента в начале и в конце процедуры.

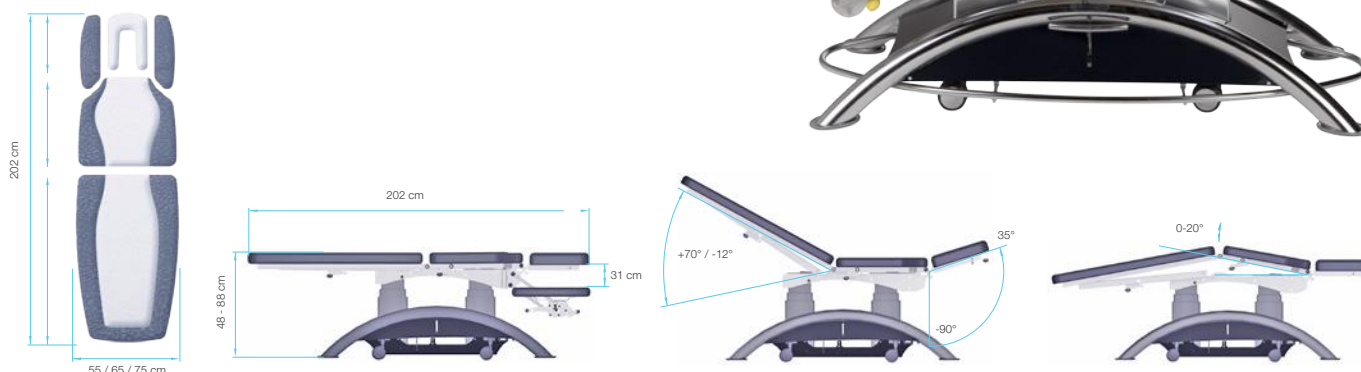
LOJER® For easy care

Технические данные и характеристики

Количество секций	Пять секций: головная, средняя и ножная секция, а также опоры для рук
Общая ширина	55, 65 и 75 см
Общая длина	202 см
Общий вес	120 кг
Угол положения дренаж	0-20°
Диапазон регулировки опор для рук	0-31см
Диапазон регулировки головной секции	35° - 90°
Диапазон регулировки высоты	48-88 см
Диапазон регулировки ножной секции	+70° / -12°
Другие стандартные характеристики	Колеса с центральной блокировкой Педали регулировки в виде рамы Регулируемая головная секция Овальный или U-образный вырез для лица Ножки белого цвета Защитный кожух черного цвета
Обивка	Выбор из нескольких цветов и материалов
Безопасная рабочая нагрузка	250 кг
Электрическая система	24В
Маркировка CE	Да
Гарантия	2 года
Страна производства	Финляндия

Опции и аксессуары:

- Головная секция с двойной артикуляцией
- Положение дренаж (пневмо)
- Положение дренаж (электропривод)
- Аккумулятор
- Хромированные ножки
- Варианты защитного кожуха: имитация дерева, нержавеющая сталь, белый, карбон или черный металл
- Вариант обивки (не анатомический, как в Lojer 120E)
- Держатель полотенец (50 или 60 см)
- Заглушка отверстия для лица
- Увеличение ширины до 75 см
- Дополнительный ножной пульт управления
- Дополнительный ручной пульт управления



LOJER® For easy care

© Lojer Group 2019. Все права защищены. ООО "Лойер Медикал". Представительство в России и странах СНГ. 121357, Россия, Москва, ул. Вере́йская 29 стр 134 Тел. + 7 495 269 06 95 russia@lojer.com | www.lojer.com

История компании началась с 1919 года. Известная ранее как Vammalan Konepaja, компания занималась ремонтом техники. Сегодня Lojer Oy - крупнейший производитель медицинской мебели в Скандинавии, поставщик оборудования в 115 стран мира.