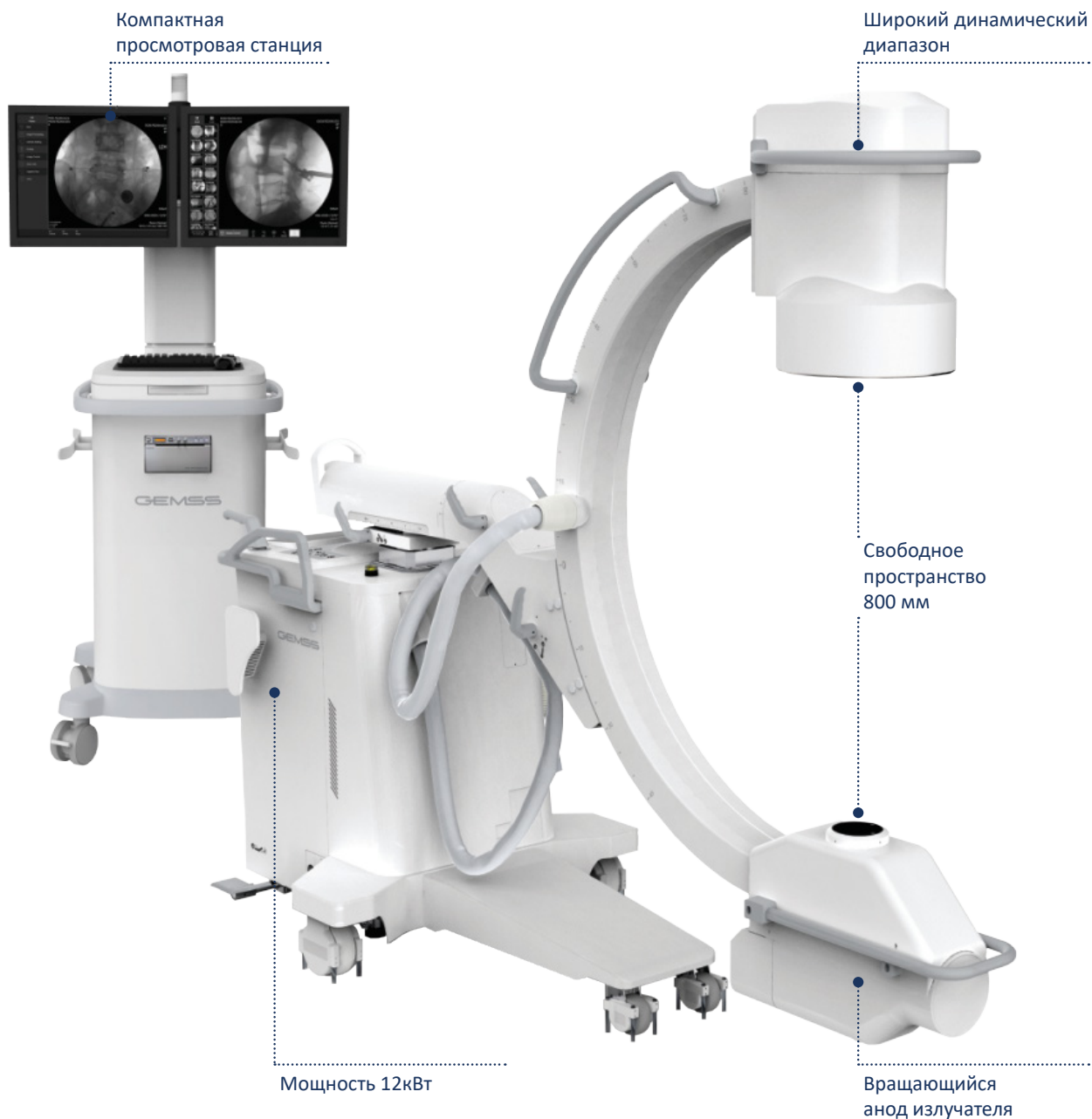


# КМС-950

РЕНТГЕНОСКОПИЧЕСКАЯ СИСТЕМА ДЛЯ СОСУДИСТОЙ ХИРУРГИИ

ПРОИЗВОДСТВО: ЮЖНАЯ КОРЕЯ



GEMSS КМС-950 – рентгенохирургическая система для уверенного использования в областях общей радиологии и сосудистой хирургии. Мощный генератор и вращающийся анод рентгеновской трубки обеспечивает готовность продолжительных манипуляций. Ангиографический пакет и широкий диапазон импульсных режимов позволяет достичь максимальной безопасности. Большое свободное пространство С-дуги улучшает возможность позиционирования, снижая необходимость лишних действий оператора.

## Клиническое использование

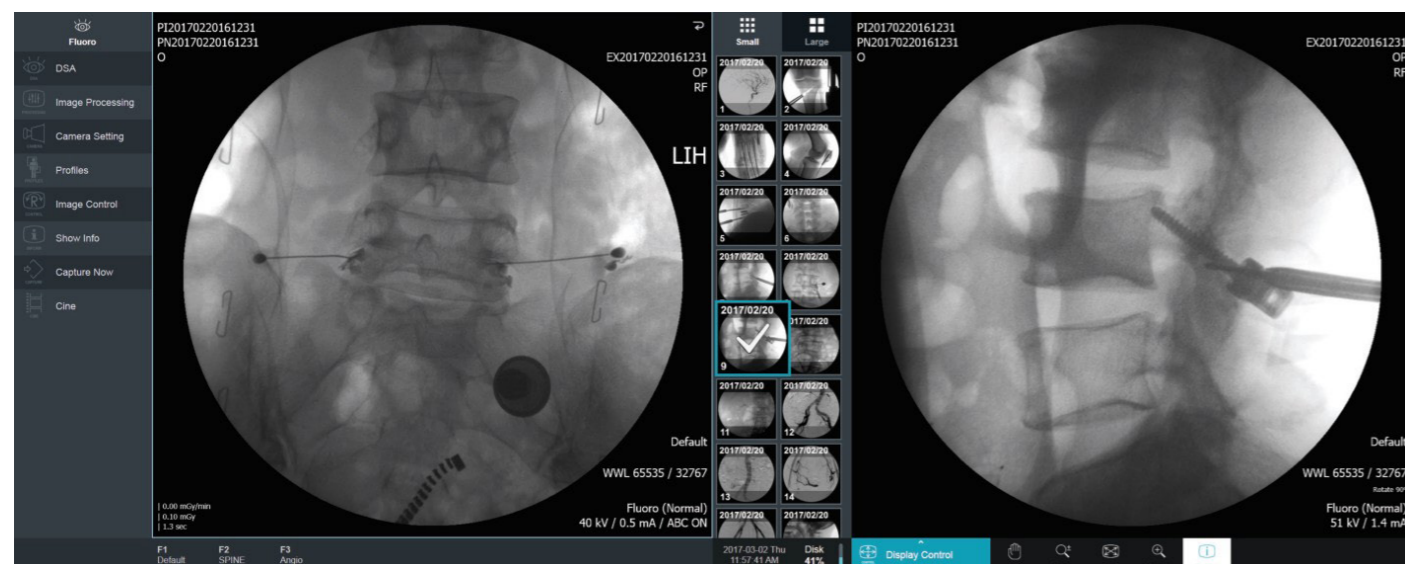
- Общая рентгенология
- Ортопедия
- Нейрология
- Гинекология
- Сосудистая хирургия
- Урология
- Анестезиология



## Спецификация

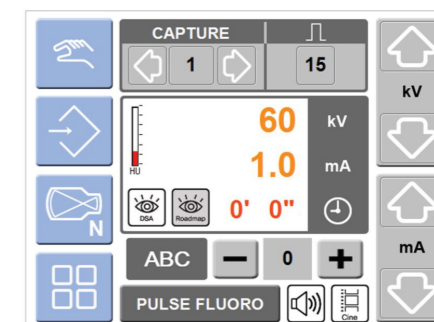
- Высокочастотный генератор 12 кВт
- Виртуальный коллиматор
- Импульсный режим
- Лазерный центратор
- Моноблочная конструкция излучателя
- Разрешение детектора 1000x1000
- Консоль тач-скрин на корпусе С-дуги
- УРИ 9 дюймов
- DICOM 3.0
- Сохранение CD/DVD
- USB порт
- Измерение углов
- Фильтрация изображения
- Аннотации

## Современный интерфейс пользователя просмотровой станции

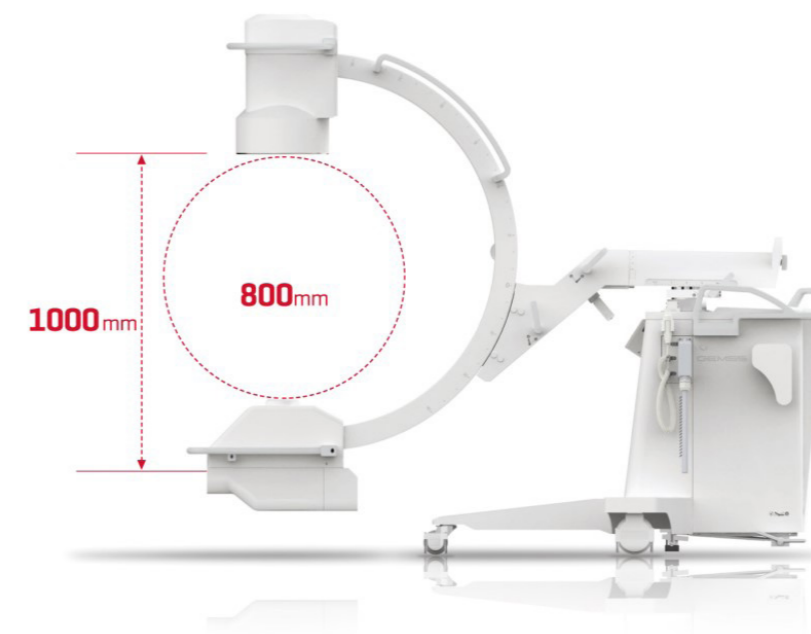
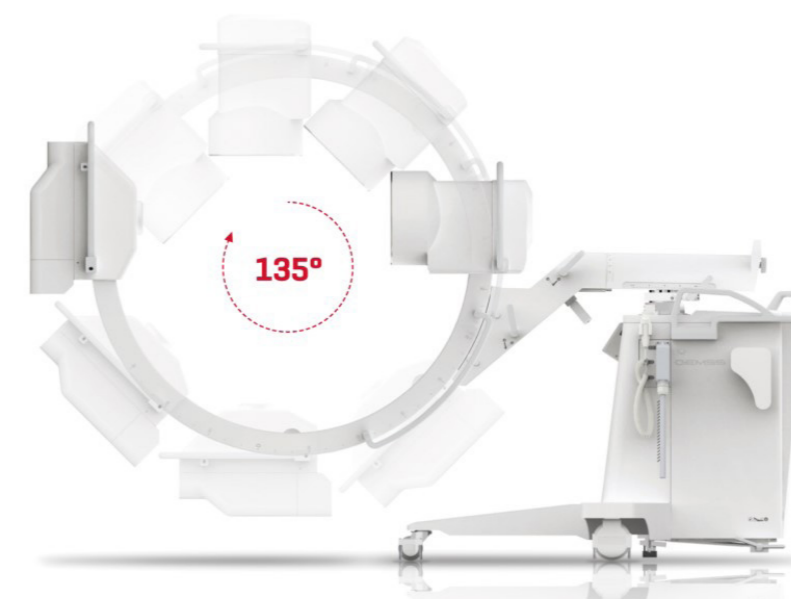


## Современный интерфейс пользователя просмотровой станции

- Режимы исследования
- Импульсный режим до 25 кадров/сек
  - Виртуальная коллимация
  - Ангио-пакет
  - Субтракционный режим
  - Road MAP
  - Re-Mask
  - MAX OP

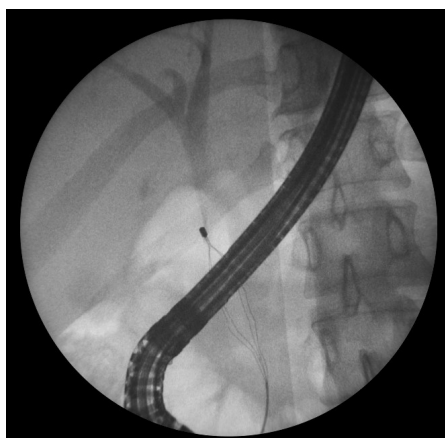


## Гибкая система позиционирования





Ангиография сосудов  
головного мозга



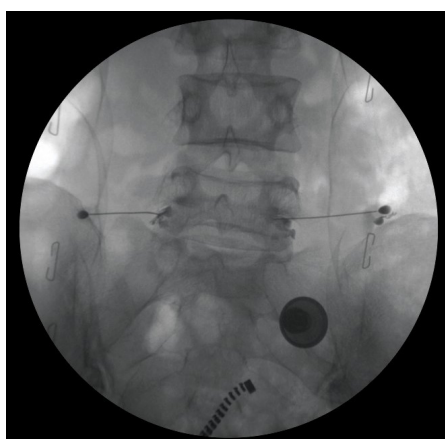
ЭРХПГ



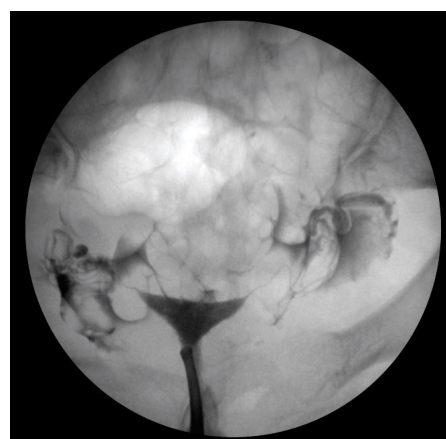
Флюороскопия



Межтеловой  
спондилодезпоясничных  
позвонков



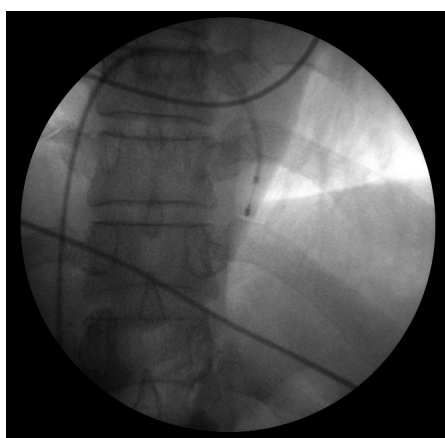
Спинальная блокада



Гистеросальпинография



ORIF надколенника



Установка временного  
искусственного водителя  
ритма



Ретроградная (восходящая)  
уретропиелография

