

Модельный ряд стереомикроскопов серии SZ Optika

SZX-B
WF 10x/22
0.67x...4.5x



SZX-T
WF 10x/22
0.67x...4.5x



SZX-BA
WF 10x/23
0.65x...5.5x



SZX-TA
WF 10x/23
0.65x...5.5x



SZO-B
WF 10x/23
0.67x...4.5x
Click-stops

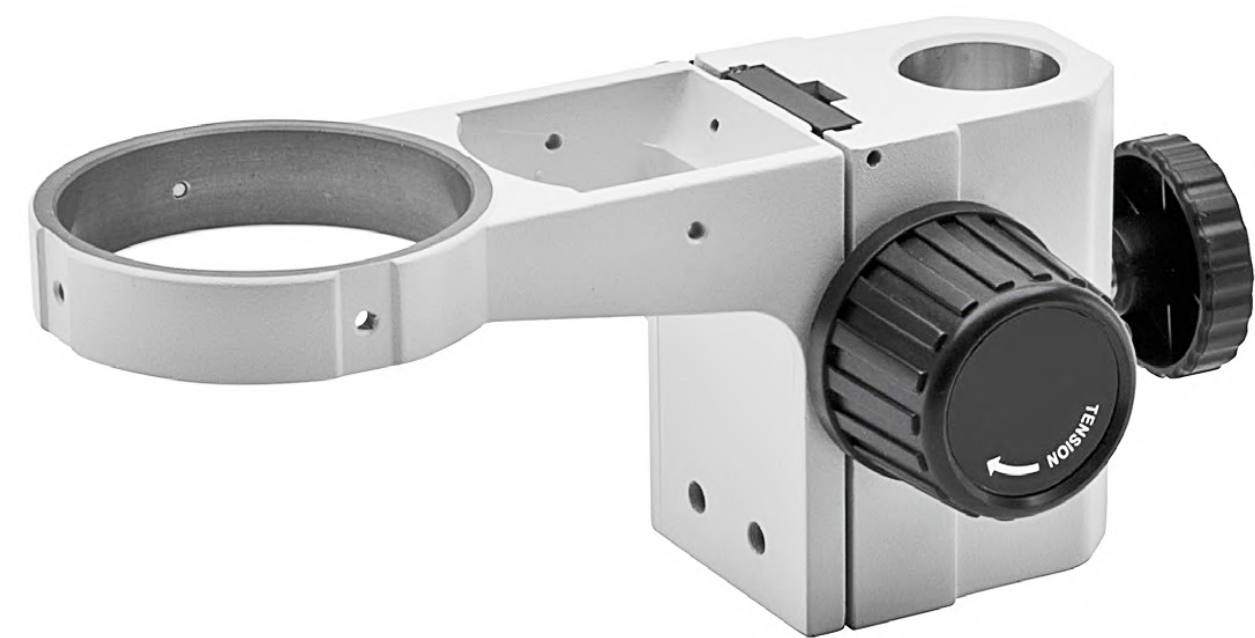


SZO-T
WF 10x/23
0.67x...4.5x
Click-stops



SZ-A1

Система грубой фокусировки



SZ-A6

Система грубой и тонкой фокусировки



ST-150

Плоский промышленный штатив с колонной



ST-152

Плоский промышленный штатив с неподвижным кронштейном



SZ-STLX

Усовершенствованный устойчивый нависающий штатив с механизмом грубой фокусировки



SZ-STL5

Универсальный подвижный штатив, вращающийся на 360°



SZ-ST1

Ультратонкий простой штатив



SZ-ST2

Штатив с 1 источником падающего (X-LED³) и 1 источником проходящего света (12 светодиодов)



SZ-ST3

Штатив с 1 источником падающего (X-LED³) и 1 источником проходящего света (60 светодиодов)



SZ-STL1

Универсальный штатив с 4-мя степенями свободы



SZ-STL2

Современный штатив с 4-мя степенями свободы



SZ-STL5LED

Универсальный подвижный штатив, вращающийся на 360°, с двумя источниками падающего света (X-LED³)



SZ-ST7

Штатив с 2 источниками падающего (X-LED³) и 1 источником проходящего света (12 светодиодов)

SZ-ST8

Штатив с 2 источниками падающего (X-LED³) и 1 источником проходящего света (60 светодиодов)

SZ-OBL

Штатив с косым освещением (X-LED³)