

INSAUSTI®

INNOVATE / DESIGN / BUILD
ИННОВАЦИЯ / ДИЗАЙН / КОНСТРУКЦИЯ

DISCOVER **ОТКРОЙТЕ**
THE VALUE OF THE ORIGINAL НАСТОЯЩУЮ ЦЕННОСТЬ

GENERAL CATALOGUE | **2010**
ОБЩИЙ КАТАЛОГ

INNOVATE

In 1990 the first INSAUSTI catalogue for hospital furniture was presented. Since then, we have made efforts to get to know and to learn from hospital environments. Today, with the perspective given to us by our experience, we foresee future hospital demands, creating new product lines that respond to tomorrow's needs.

DESIGN

Global market, different cultures, different ways of working.

Our clients give us information that we study, analyze...

One of our essential values is design, which we develop following certain guidelines:

- Functionality • Quality • Asepsis • Care for aesthetics

High quality products require an extra effort, new ideas, to improve what already exists.

BUILD

The moment to include people.

We choose the best components from suppliers with their own brand names.

The rigour applied by INSAUSTI in every phase of the production process is an essential requirement in order to guarantee that we place the highest quality product in your hands.

We manufacture with the care given to work well done, with the ambition that every user will know that they purchased the most adequate product.

This is how we work and act, the result: you will be able to use our furniture for more than 30 years.



ИННОВАЦИИ

В 1990 компания INSAUSTI впервые представила первый каталог больничной мебели. С тех пор, в тесном сотрудничестве с медицинским персоналом, мы постоянно исследуем внутренние особенности больниц самого разного профиля, систематизируем и анализируем предъявляемые ими требования к медицинской мебели. Сегодня, основываясь на полученном опыте, предвидя завтрашние требования больниц и работая на перспективу, мы проектируем новейшие изделия и создаем производственные линии, которые отвечают завтрашним требованиям наших клиентов.

ДИЗАЙН

Мировой рынок, различные культуры, различные методы работы ... Наши клиенты предоставляют нам информацию, которую мы изучаем, анализируем ... Одна из наших основных ценностей – это дизайн, который мы разрабатываем на основании следующих принципов: • Функциональность • Качество • Асептика • Эстетика.

КОНСТРУКЦИЯ

Именно здесь проявляется забота о людях.

Мы выбираем самые лучшие компоненты от поставщиков с собственными торговыми марками. Точность и тщательность компании «Инсаусти» на каждом этапе производственного процесса являются неременным условием гарантии высокого качества предоставляемой вам продукции. Мы осуществляем деятельность в соответствии с принципами добросовестного производства, стремясь к тому, чтобы каждый потребитель знал, что приобрел продукт самого лучшего качества.

Таковы принципы нашей работы и деятельности, а в результате вы можете использовать нашу мебель в течение более, чем 30 лет.



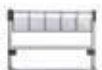
INDEX

	TECHNICAL FEATURES / ТЕХНИЧЕСКИЕ ХАРАКТЕРИСТИКИ	6
	BASIC MODELS SERIES 300 / 100 БАЗОВЫЕ СЕРИИ МОДЕЛЕЙ 300 / 100	12
	BASIC MODELS MEDICATION БАЗОВЫЕ МОДЕЛИ ДЛЯ МЕДИКАМЕНТОВ	20
	NON STANDARD FABRICATION / НЕСТАНДАРТНОЕ ИСПОЛНЕНИЕ	22
	MULTIFUNCTIONAL / МНОГОФУНКЦИОНАЛЬНЫЕ ТЕЛЕЖКИ	26
	ELECTROMEDICINE ТЕЛЕЖКИ ДЛЯ ЭЛЕКТРОМЕДИЦИНСКОГО ОБОРУДОВАНИЯ	27
	ANAESTHESIA / АНЕСТЕЗИОЛОГИЧЕСКИЕ ТЕЛЕЖКИ	34
	EMERGENCY / ТЕЛЕЖКИ ДЛЯ СКОРОЙ ПОМОЩИ	40
	TREATMENT / ПРОЦЕДУРНЫЕ ТЕЛЕЖКИ	44

УКАЗАТЕЛЬ



MEDICATION / ТЕЛЕЖКИ ДЛЯ МЕДИКАМЕНТОВ 48



ACCESSORIES / ПРИНАДЛЕЖНОСТИ 52



TRANSPORT SERIES 600 / ТРАНСПОРТНЫЕ ТЕЛЕЖКИ СЕРИИ 600 64



STORAGE SERIES 700 / ТЕЛЕЖКИ ДЛЯ ХРАНЕНИЯ СЕРИИ 700 68



CATHETERS / ТЕЛЕЖКИ ДЛЯ КАТЕТЕРОВ 69



ENDOSCOPY - SURGERY
ТЕЛЕЖКИ ДЛЯ ЭНДОСКОПОВ И ХИРУРГИЧЕСКОГО ОБОРУДОВАНИЯ 76



ROUNDS / ТЕЛЕЖКИ ОБЩЕГО НАЗНАЧЕНИЯ 78



TRANSPORT SERIES 500 - HYGIENE
ТРАНСПОРТНЫЕ ТЕЛЕЖКИ СЕРИИ 500 - ГИГИЕНИЧЕСКИЕ 80



INSTRUMENT TABLES / ИНСТРУМЕНТАЛЬНЫЕ СТОЛИКИ - ТЕЛЕЖКИ 82

PERFECTION IN THE DETAIL

SIMPLE TROLLEY 640 x 480 mm
DOUBLE TROLLEY 900 x 630 mm

SERIES 300 HEIGHT 950 mm
SERIES 100 HEIGHT 980 mm

Solid AISI-304 stainless steel structure

Thickness of steel sheet 1,2 mm

Fine satiny finish, prevents settlement of dirt and bacteria

Asepsis / Hygiene

Неразборная конструкция из нержавеющей стали марки AISI-304

Толщина стального листа 1,2 мм

Высококачественная матированная отделка поверхности, предотвращающая скопление загрязнений и бактерий

Асептика/гигиена

Excellent trolley mobility

Agility

Великолепная мобильность

Маневренность

Two wheels with total locking

Два колеса с полной блокировкой

ISO drawers

Five drawer front colours to choose from

Total opening 110%, telescopic ball bearing slides

Load capacity per drawer 30 kg

Useful volume 98 l (Mod. 165)

Safe self-closing system, drawers always closed

Выдвижные ящики по стандарту ISO

Палитра из 5 цветов для передних панелей ящиков

Открытие на 110 % глубины, телескопические шарикоподшипниковые направляющие

Нагрузочная способность каждого ящика – 30кг

Полезный объем 98 л (модель 165)

Безопасная самозакрывающаяся система, ящики всегда закрыты

OPTIONAL Mobile dividers

ОПЦИОННЫЕ подвижные разделительные перегородки

Two antistatic wheels in series 100, 200, 500, 600, 700

Два антистатических колеса в сериях 100, 200, 500, 600, 700.

Stainless steel AISI-304 in all models

Все модели из нержавеющей стали марки AISI-304

СОВЕРШЕНСТВО В ДЕТАЛЯХ

СТАНДАРТНАЯ ТЕЛЕЖКА 640 x 480 мм
БОЛЬШАЯ ТЕЛЕЖКА 900 x 630 мм

СЕРИЯ 300 ВЫСОТА 950 мм
СЕРИЯ 100 ВЫСОТА 980 мм

Adjustable height /
ergonomic

Эргономичная
регулировка
высоты

Range of accessories,
more than 90 references
for medical specialities

Более 90 наименований
принадлежностей
для медицинской
специфики

Ergonomic push
handle

Эргономичная
ручка для
перемещения

6 mm ABS
Resistant, compact

Полиэтилен 6 мм,
противоударный,
химически устойчивый

Rounded shapes
and finishes

Закругленные
травмобезопасные
формы и отделка
поверхности

Double wheels, silent,
soft tread

Closed wheel body,
avoids dirt

Loading capacity of
100 kg per wheel

Двойные бесшумные
колеса с мягким
протектором

Пластиковая защита колес
от загрязнения

Нагрузочная способность
каждого колеса – 100 кг

Stainless steel AISI-304 - Accessories and screws

Принадлежности и винты из стали марки AISI-304.

MATERIALS

UPPER TRAY / ВЕРХНЯЯ СТОЛЕШНИЦА



ABS upper tray / Верхняя столешница из полиэтилена

- Appropriate for nursing floors and nursing service
- Используется для санитарных отделений и санитарного ухода

P



Stainless steel upper tray

Верхняя столешница из нержавеющей стали

- Appropriate for operating room
- Используется для операционных залов

S

Simple trolley / Стандартная тележка / 640 x 480 мм – P, S

Double trolley / Большая тележка / 900 x 630 мм – S

MULTICOLOUR TROLLEYS / МНОГОЦВЕТНЫЕ ТЕЛЕЖКИ

M is a specific combination of colours for each model of trolley

M – индивидуальная цветовая комбинация для каждой модели тележки



335 PM



338 PM



366 PM



365 PM



364 PM



361 PM



362 PM

МАТЕРИАЛЫ

DRAWER FRONTS / ПЕРЕДНИЕ ПАНЕЛИ ЯЩИКОВ

Polyethylene / Полиэтилен



DRAWER FRONTS AND DOORS / ПЕРЕДНИЕ ПАНЕЛИ ЯЩИКОВ И ДВЕРЦЫ

Methacrylate / Метакрилат



365 PTZ

365 PTW

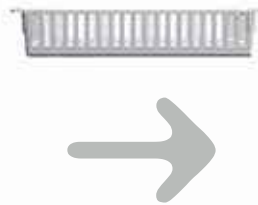
FLEXIBLE MODULAR SYSTEM

MODULES ISO 600 x 400 mm. ISO NORM 3394

New ways of transport, storage and replenish.
An interchangeable module system which lets the hospital work with standard protocols at an international scale.



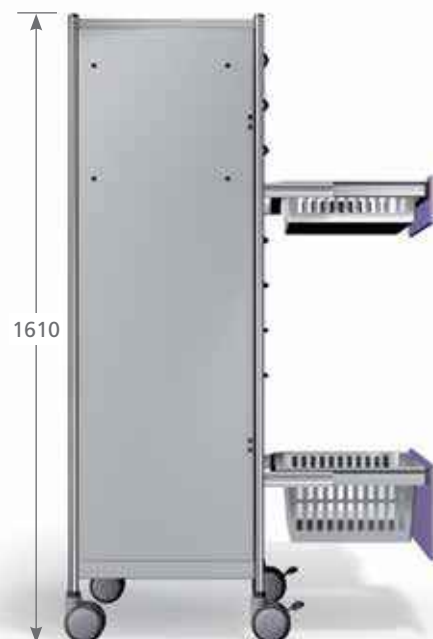
TRANSPORT / ТРАНСПОРТИРОВКА



ORGANIZATION / ОРГАНІЗАЦІЯ ПРОСТРАНСТВА



MOBILITY / МОБИЛЬНОСТЬ



ERGONOMICS / ЭРГОНОМИКА

ГИБКАЯ МОДУЛЬНАЯ СИСТЕМА

МОДУЛИ ПО СТАНДАРТУ ISO 600 x 400 мм. СТАНДАРТ ISO 3394

Новые способы транспортировки, хранения и пополнения запасов.
Система с взаимозаменяемыми модулями, позволяющая выполнять больничную работу по стандартному регламенту на международном уровне.



ISO drawer 50 mm (8 l) Useful height 56 mm
Ящик по стандарту ISO 50 мм (8 л).
Полезная высота 56 мм.



ISO drawer 100 mm (19 l) Useful height 110 mm
Ящик по стандарту ISO 100 мм (19 л).
Полезная высота 110 мм.



ISO drawer 200 mm (33 l) Useful height 200 mm
Ящик по стандарту ISO 200 мм (33 л).
Полезная высота 200 мм.



Mobile dividers (optional)
Регулируемые разделительные перегородки (опция).

SIMPLE TROLLEYS СТАНДАРТНЫЕ ТЕЛЕЖКИ

CLOSED AREAS

HEIGHT 950 mm (working surface)

WHEELS Ø 100 mm

- OPTIONAL
- **AST** Handle
 - **AT10** 2 antistatic wheels
 - **AFB** Wheels with brake at front part



307



310 P



315 PB



320 PB



335 PB

ЗАКРЫТЫЕ ОТДЕЛЕНИЯ

ВЫСОТА 950 мм (рабочая поверхность)
ДИАМЕТР КОЛЕС 100 мм

- ОПЦИИ:
- **AST** Ручка
 - **AT10** 2 антистатических колеса
 - **AFB** Тормоза на фронтальных колесах



N307



N310 S



N305 S



N320 SB

SIMPLE TROLLEYS

СТАНДАРТНЫЕ ТЕЛЕЖКИ

CLOSED AREAS

HEIGHT 950 mm (working surface)

WHEELS Ø 100 mm

- OPTIONAL
- **AST** Handle
 - **AT10** 2 antistatic wheels
 - **AFB** Wheels with brake at front part

ЗАКРЫТЫЕ ОТДЕЛЕНИЯ

ВЫСОТА 950 мм (рабочая поверхность)

ДИАМЕТР КОЛЕС 100 мм

- ОПЦИИ:
- **AST** Ручка
 - **AT10** 2 антистатических колеса
 - **AFB** Тормоза на фронтальных колесах



305 P



342 PB



344 PB



340 PB



341 PB



346 PB

SIMPLE TROLLEYS

СТАНДАРТНЫЕ ТЕЛЕЖКИ

NURSING FLOORS - NURSING

HEIGHT 980 mm (working surface)

WHEELS Ø 125 mm, 2 antistatic

САНИТАРНЫЕ ОТДЕЛЕНИЯ – САНИТАРНЫЙ УХОД

ВЫСОТА 980 мм (рабочая поверхность)

ДИАМЕТР КОЛЕС 125 мм, 2 антистатических колеса,
угловые роликовые бамперы



105 P



142 PB



144 PB



140 PB



141 PB



146 PB

SIMPLE TROLLEYS

СТАНДАРТНЫЕ ТЕЛЕЖКИ

CLOSED AREAS

HEIGHT 950 mm (working surface) WHEELS Ø 100 mm

- OPTIONAL
- **AST** Handle
 - **AT10** 2 antistatic wheels
 - **AFB** Wheels with brake at front part

ЗАКРЫТЫЕ ОТДЕЛЕНИЯ

ВЫСОТА 950 мм (рабочая поверхность) ДИАМЕТР КОЛЕС 100 мм

- ОПЦИИ:
- **AST** Ручка
 - **AT10** 2 антистатических колеса
 - **AFB** Тормоза на фронтальных колесах



338 PB



355 PB



356 PB

Large volume
storage area

Отделение
для хранения
большого
объема



357 PB



361 PB



362 PB



364 PB



365 PB



366 PB

SIMPLE TROLLEYS СТАНДАРТНЫЕ ТЕЛЕЖКИ

NURSING FLOORS – NURSING
HEIGHT 980 mm (working surface)
WHEELS Ø 125 mm, 2 antistatic

САНИТАРНЫЕ ОТДЕЛЕНИЯ – САНИТАРНЫЙ УХОД
ВЫСОТА 980 мм (рабочая поверхность)
ДИАМЕТР КОЛЕС Ø 125 мм, 2 антистатических колеса,
угловые роликовые бамперы



138 PB



155 PB



156 PB



157 PB



161 PB



162 PB



164 PB



165 PB



166 PB

CLOSED AREAS

HEIGHT 950 mm (working surface) WHEELS Ø 100 mm

- OPTIONAL
- **AST** Handle
 - **AT10** 2 antistatic wheels
 - **AFB** Wheels with brake at front part

ЗАКРЫТЫЕ ОТДЕЛЕНИЯ

ВЫСОТА 950 мм (рабочая поверхность) Диаметр колес 100 мм

- ОПЦИИ:
- **AST** Ручка
 - **AT10** 2 антистатических колеса
 - **AFB** Тормоза на фронтальных колесах



N355 SB



N356 SB

Large volume
storage area

Отделение
для хранения
большого
объема



N357 SB



N361 SB



N362 SB



N364 SB



N365 SB



N366 SB

NURSING FLOORS – NURSING
HEIGHT 980 mm (working surface)
WHEELS Ø 125 mm, 2 antistatic

САНИТАРНЫЕ ОТДЕЛЕНИЯ – САНИТАРНЫЙ УХОД
ВЫСОТА 980 мм (рабочая поверхность)
ДИАМЕТР КОЛЕС 125 мм, 2 антистатических колеса,
угловые роликовые бамперы



N155 SB



N156 SB



N157 SB



N161 SB



N162 SB



N164 SB



N165 SB



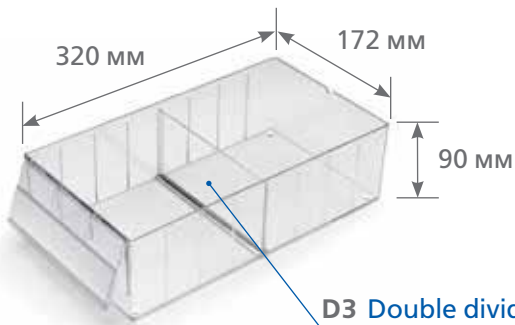
N166 SB

MEDICATION TROLLEYS ТЕЛЕЖКИ ДЛЯ МЕДИКАМЕНТОВ

MEDICATION CONTAINER / КОНТЕЙНЕР ДЛЯ МЕДИКАМЕНТОВ

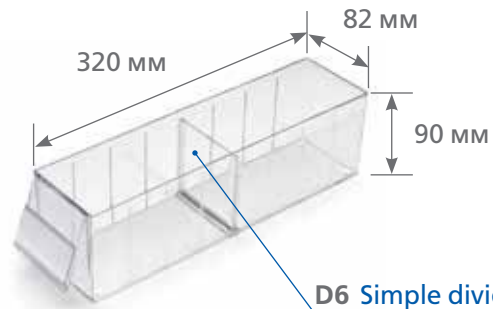
Transparent polycarbonate / Прозрачный поликарбонат

Thickness 2 mm / Толщина 2 мм



D3 Double divider
Большая перегородка

Double container / Большой контейнер



D6 Simple divider
Стандартная перегородка

Simple container / Стандартный контейнер

CASSETTE / Кассета

Grey ABS / Серый ABS-пластик



C3 3 patients / кассета с тремя большими контейнерами (для 3 пациентов)



C6 6 patients / кассета с шестью стандартными контейнерами (для 6 пациентов)

CASSETTE TRANSPORT TROLLEY

ТЕЛЕЖКА ДЛЯ КАССЕТ



186M6 POPC3

MEDICATION TROLLEYS

ТЕЛЕЖКИ ДЛЯ МЕДИКАМЕНТОВ

NURSING FLOORS – NURSING

HEIGHT 980 mm (working surface)

WHEELS Ø 125 mm, 2 antistatic

Key locking

Colours **F / B / G / Y**

САНИТАРНЫЕ ОТДЕЛЕНИЯ – САНИТАРНЫЙ УХОД

ВыСОТА 980 мм (рабочая поверхность)

ДИАМЕТР КОЛЕС 125 мм, 2 антистатических колеса

Запирание на ключ

Цвета **F / B / G / Y**



182 PB.C3

182 PB.C3 **6 patients** / 6 пациентов
182 PB.C6 **12 patients** / 12 пациентов



183 PB.C3

183 PB.C3 **9 patients** / 9 пациентов
183 PB.C6 **18 patients** / 18 пациентов



184 PB.C3

184 PB.C3 **12 patients** / 12 пациентов
184 PB.C6 **24 patients** / 24 пациента



183M6 PB.C3

183M6 PB.C3 **9 patients** / 9 пациентов
183M6 PB.C6 **18 patients** / 18 пациентов



184M6 PB.C3

184M6 PB.C3 **12 patients** / 12 пациентов
184M6 PB.C6 **24 patients** / 24 пациента



185M6 PB.C3

185M6 PB.C3 **15 patients** / 15 пациентов
185M6 PB.C6 **30 patients** / 30 пациентов

300/100
SERIES / СЕРИЯ

BIGGER CAPACITY TROLLEYS

ТЕЛЕЖКИ УВЕЛИЧЕННОГО ОБЪЕМА

Modular system of ISO drawers
Height 50, 100, 200 mm

Модульная система из ящиков по стандарту ISO
Высота 50, 100, 200 мм



364M6 PB



365M6 PB



366M6 PB



164M6 PB



165M6 PB



166M6 PB

BIGGER CAPACITY TROLLEYS

ТЕЛЕЖКИ УВЕЛИЧЕННОГО ОБЪЕМА

Trolleys with 100 and 200 mm modules, possible to equip 50 mm modules

Тележки с модулями 100 и 200 мм, с возможностью замены на 50 мм модули

SPECIAL DRAWER CONFIGURATION

ОСОБАЯ КОНФИГУРАЦИЯ ЯЩИКА



N364M12 SB



N365M12 SB



N366M12 SB



N164M12 SB



N165M12 SB



N166M12 SB

SPECIAL HEIGHT TROLLEYS

ТЕЛЕЖКИ НЕСТАНДАРТНОЙ ВЫСОТЫ

CLOSED AREAS

Special height trolleys, functionality to be studied

WHEELS Ø 100 mm

2 wheels with brake at front part

- OPTIONAL
- **AST** Handle
 - **AT10** 2 antistatic wheels



365LW PB



365LW SB



366LW PB. AST



366LW SB

ЗАКРЫТЫЕ ОТДЕЛЕНИЯ

Тележки нестандартной высоты

ДИАМЕТР КОЛЕС 100 мм

2 колеса с передними тормозами

- ОПЦИИ:
- **AST** Ручка
 - **AT10** 2 антистатических колеса



372MINI P



373MINI PB



374MINI PB



375MINI PB. AST



375MINI SB



376MINI SB

MULTIFUNCTIONAL МНОГОФУНКЦИОНАЛЬНЫЕ ТЕЛЕЖКИ

- Ergonomics
- Storage capacity
- Appropriate for reduced space areas
- Accessories in upper part of the trolley

- Эргономика
- Удобство хранения
- Оптимальны для небольших помещений
- Установка дополнительных принадлежностей



Op. 3070 PG
365 PG.AT10.32.74CL

ELECTROMEDICINE

ТЕЛЕЖКИ ДЛЯ ЭЛЕКТРОМЕДИЦИНСКОЙ АППАРАТУРЫ

- Asepsis / Hygiene
- Loading capacity 25 kg per shelf
- Wheels with brake and antistatic
- Possibility of electrical connection base

- Асептика / гигиена
- Нагрузка 25 кг на одну полку
- Антистатические колеса с тормозами
- Возможность установки панели для подключения электроприборов.



Op. 3458 PY
346 PY.AT10.22.74

300
SERIES / СЕРИЯ

MULTIFUNCTIONAL МНОГОФУНКЦИОНАЛЬНЫЕ ТЕЛЕЖКИ

REDUCED SPACE AREA - TREATMENT, DRESSING, MINOR SURGERY, EXAM,
INJECTIONS, DENTAL SECTOR, VETERINARY



Op. 3005 P
305 P.50



Op. 3010 PF
320 PF.35



Op. 3022 PY
338 PY.35B



Op. 3025 PY
338 PY.26(A5.A6)



Op. 3050 PB
366 PB.35



Op. 3052 PG
365 PG.24B(A5)

300
SERIES / СЕРИЯ

MULTIFUNCTIONAL МНОГОФУНКЦИОНАЛЬНЫЕ ТЕЛЕЖКИ

ДЛЯ ПОМЕЩЕНИЙ С ОГРАНИЧЕННОЙ ПЛОЩАДЬЮ – ПРОЦЕДУРНЫЕ, ПЕРЕВЯЗОЧНЫЕ, МАЛАЯ ХИРУРГИЯ, СМОТРОВЫЕ, ПРОЦЕДУРНЫЕ, СТОМАТОЛОГИЧЕСКОЕ ОТДЕЛЕНИЕ, ВЕТЕРИНАРИЯ



Ор. 3075 PG
355 PG.25(R7.R7).33



Ор. 3080 PY
365 PY.24(R7)



Ор. 3085 PB
365 PB.26(A5.R7)



Ор. 3055 PM
365 PM.26(A5.A6)



Ор. 3065 PF
365 PF.26D(A5.A6)



Ор. 3070 PB
365 PB.AT10.32.74CL

ELECTROMEDICINE
ТЕЛЕЖКИ ДЛЯ ЭЛЕКТРОМЕДИЦИНСКОЙ
АППАРАТУРЫ



Op. 3405 P
310 P.AT10.24



Op. 3410 PF
320 PF.AT10.24.42



Op. 3415 PY
335 PY.AT10.26(A5.R7)



Op. 3420 PG
315 PG.AT10.24(R7)



Op. 3425 PB
338 PB.AT10.24B(A5)



Op. 3430 PG
355 PG.AT10.22.37

300
SERIES / СЕРИЯ

ELECTROMEDICINE
ТЕЛЕЖКИ ДЛЯ ЭЛЕКТРОМЕДИЦИНСКОЙ
АППАРАТУРЫ



Op. 3432 P
305 P.AT10.25(R7.R7)



Op. 3435 P
305 P.AT10.24(R7)



Op. 3438 P
305 P.AT10.22



Op. 3440 PB
342 PB.AT10.24B(A4)



Op. 3445 PF
344 PF.AT10.22



Op. 3450 PG
340 PG.AT10.22

ELECTROMEDICINE
ТЕЛЕЖКИ ДЛЯ ЭЛЕКТРОМЕДИЦИНСКОЙ
АППАРАТУРЫ



Op. 3455 PY
346 PY.AT10.24(R7)



Op. 3458 PF
346 PF.AT10.22.74



Op. 3460 PB
341 PB.AT10.22.45



Op. 3465 PF
356 PF.AT10.25(R7.R7).74



Op. 3470 PB
365 PB.AT10.22.32.44B



Op. 3475 PG
364 PG.AT10.22.30.36

ELECTROMEDICINE
ТЕЛЕЖКИ ДЛЯ ЭЛЕКТРОМЕДИЦИНСКОЙ
АППАРАТУРЫ



Op. 3480 S
N305 S.AT10.24N



Op. 3485 SB
N355 SB.AT10.25(R7N.R7N)



Op. 3490 SF
N357 SF.AT10.24N(R7N)



Op. 3492 SY
N366 SY.AT10.22N



Op. 3495 SG
N365 SG.AT10.22N.44B



Op. 3498 SB
N364 SB.AT10.22N.(2)36

ANAESTHESIA / ICU АНЕСТИЗИОЛОГИЧЕСКИЕ ТЕЛЕЖКИ

- Optimal use of space in the operating theatre
- Asepsis / Hygiene
- Functionality
- Wheels antistatic and with brakes



Op. 3520 PB
365 PB.AT10.26(A5.A6).(3)32

ANAESTHESIA / ICU АНЕСТИЗИОЛОГИЧЕСКИЕ ТЕЛЕЖКИ

- Оптимальное использование площади в операционной.
- Асептика/ гигиена
- Функциональность
- Антистатические колеса с тормозами.
- Дополнительные принадлежности для расширения функциональности



Op. 3945 SM
N365 SM.AT10.26N(A4.A5).32N.32NB.(2)37N



Op. 3505 PF
366 PF.AT10.26D(A5)



Op. 3510 PG
366 PG.AT10.26(A5.A6).32



Op. 3515 PB
365 PB.AT10.26(A5.A6).32



Op. 3520 PB
365 PB.AT10.26(A5.A6).(3)32



Op. 3525 PY
365 PY.AT10.26(A4.A5).(3)32



Op. 3530 PG
365 PG.AT10.26(A5.A6).30.32



Op. 3535 PG
365 PG.AT10.26D(A5.A6).30.32



Op. 3540 PM
365 PM.AT10.26D(A5.A6).30.(2)37



Op. 3545 PY
365 PY.AT10.26D(A4.A5).30.(2)32.32B



Op. 3550 PB
365 PB.AT10.26(A4.A5).30.(2)32



Op. 3555 PF
365 PF.AT10.24B(A5).(3)32.44B
DIFFICULT INTUBATION
ДЛЯ ИНТУБИРОВАНИЯ



Op. 3560 PF
365 PF.AT10.16.26D(A5.A6.A6).44B
DIFFICULT INTUBATION
ДЛЯ ИНТУБИРОВАНИЯ

300
SERIES / СЕРИЯ

ANAESTHESIA / ICU
АНЕСТИЗИОЛОГИЧЕСКИЕ ТЕЛЕЖКИ



Op. 3905 SB
N320 SB.AT10.35N



Op. 3910 SG
N355 SG.AT10.35NB



Op. 3915 SY
N366 SY.AT10.25(R7N.R7N)



Op. 3920 SB
N366 SB.AT10.24N(R7N)



Op. 3925 SM
N366 SM.AT10.24NB(A5).32N



Op. 3930 SF
N365 SF.AT10.24NB(A4).32N



Op. 3935 SB
N365 SB.AT10.26N(A5.A6).32N



Op. 3940 SM
N365 SM.AT10.26N(A4).32N.37N



Op. 3945 SG
N365 SG.AT10.26N(A4.A5).
32N.32NB.(2)37N



Op. 3950 SF
N365 SF.AT10.26ND(A5.A6).(3)32N



Op. 3955 SY
N365 SY.AT10.26ND(A4).(2)32N.44B



Op. 3960 SB
N365 SB.AT10.26ND(A4.A5).
32N.(2)32NB.44B

300
SERIES / СЕРИЯ

EMERGENCY ТЕЛЕЖКИ ДЛЯ СКОРОЙ ПОМОЩИ

- Organization
- Flexibility
- Fast response time
- Security system, numbered seals



Op. 3270 PR
366 PR.AST.12.14.34.36.40

100
SERIES / СЕРИЯ

EMERGENCY ТЕЛЕЖКИ ДЛЯ СКОРОЙ ПОМОЩИ

- Организация
- Гибкость
- Быстрое реагирование
- Система защиты, пронумерованные пломбы



Op. 1296 PR
165 PR.12.14.28.32.34.36.40

300
SERIES / СЕРИЯ

EMERGENCY ТЕЛЕЖКИ ДЛЯ СКОРОЙ ПОМОЩИ



Op. 3256 PR
338 PR.AST.12.14



Op. 3260 PR
355 PR.AST.12.14.36



Op. 3265 PR
366 PR.AST.12.14.36.40
PRIMARY CARE
ПЕРВАЯ ПОМОЩЬ



Op. 3270 PR
366 PR.AST.12.14.34.36.40
PRIMARY CARE
ПЕРВАЯ ПОМОЩЬ



Op. 3275 PR
365 PR.AST.12.14.32.34.36.40



Op. 3280 PR
365 PR.AST.12.14.30.34.36.40

100
SERIES / СЕРИЯ

EMERGENCY ТЕЛЕЖКИ ДЛЯ СКОРОЙ ПОМОЩИ



Op. 1262 PR
156 PR.12.14.34.36.40



Op. 1272 PR
165 PR.12.14.34.36.40



Op. 1280 PR
165 PR.12.14.30.34.36.40



Op. 1294 PR
165 PR.12.14.28.34.36.40



Op. 1296 PR
165 PR.12.14.28.32.34.36.40



Op. 1298 PR
165 PR.12.14.28.32.32B.34.36.40

TREATMENT ПРОЦЕДУРНЫЕ ТЕЛЕЖКИ

- Robust, long lasting
- Ergonomic
- Easy cleaning
- Excellent mobility, silent

- Прочные, с длительным сроком службы
- Эргономичные
- Легко чистящиеся
- Прекрасная мобильность, бесшумные



Op. 1675 PF
165 PF.26(A5.A6).32.46.50



Op. 3605 PB
338 PB.AST.32.50



Op. 3606 PF
338 PF.AST.35.50



Op. 3608 PG
338 PG.AST.32.35.50



Op. 1605 PY
166 PY.32.35.58
ISOLATION
ИЗОЛИРОВАНИЕ



Op. 1610 PB
166 PB.32.50



Op. 1615 PF
166 PF.35.46.50



Op. 1630 PG
165 PG.32.35.50



Op. 1635 PY
165 PY.(3)32.35.50



Op. 1640 PB
165 PB.(2)32.33.50



Op. 1645 PB
165 PB.30.35.50



Op. 1650 PF
165 PF.30.35.46.50



Op. 1655 PG
165 PG.30.32.35B.37.50



Op. 1660 PB
165 PB.26D(A5).32.50



Op. 1665 PF
165 PF.26D(A5).30.32.32B.50



Op. 1670 PY
165 PY.26(A5.A6).30.32.50



Op. 1675 PF
165 PF.26(A5.A6).32.46.50



Op. 1680 PB
165 PB.26(A4.A5.48).30.33.46.50



Op. 1685 PG
165 PG.26D(A5).27.30.50

MEDICATION ТЕЛЕЖКИ ДЛЯ МЕДИКАМЕНТОВ

- Safety
- Multiple organization options
- Interchangeable cassettes
- Standard or double medication container for each patient



Op. 1836 PF
183 PF.C3.30.35.46.50

MEDICATION ТЕЛЕЖКИ ДЛЯ МЕДИКАМЕНТОВ

- Безопасность
- Многочисленные варианты организации пространства
- Взаимозаменяемые кассеты
- Стандартный или большой индивидуальный контейнер для каждого пациента



Op. 1875 PY
184M6 PY.C6.26D(A5).30.32.50

MEDICATION
ТЕЛЕЖКИ ДЛЯ МЕДИКАМЕНТОВ



Op. 1805 PG
182 PG.C6.32.50
12 patients / 12 пациентов



Op. 1820 PF
183 PF.C6.32.46.50
18 patients / 18 пациентов



Op. 1830 PB
184 PB.C6.26D(A5).30.(2)32.50
24 patients / 24 пациента



Op. 1860 PB
183M6 PB.C6.30.35.50
18 patients / 18 пациентов



Op. 1875 PY
184M6 PY.C6.26D(A5).30.32.50
24 patients / 24 пациента



Op. 1885 PG
185M6 PG.C6.26D(A5.A6).30.46.50
30 patients / 30 пациентов

MEDICATION
ТЕЛЕЖКИ ДЛЯ МЕДИКАМЕНТОВ



Op. 1811 PF
182 PF.C3.32.35.50
6 patients / 6 пациентов



Op. 1836 PF
183 PF.C3.30.35.46.50
9 patients / 9 пациентов



Op. 1841 PB
184 PB.C3.30.(2)32.35.50
12 patients / 12 пациентов



Op. 1861 PY
183M6 PY.C3.30.35.50
9 patients / 9 пациентов



Op. 1871 PG
184M6 PG.C3.30.35.46.50
12 patients / 12 пациентов



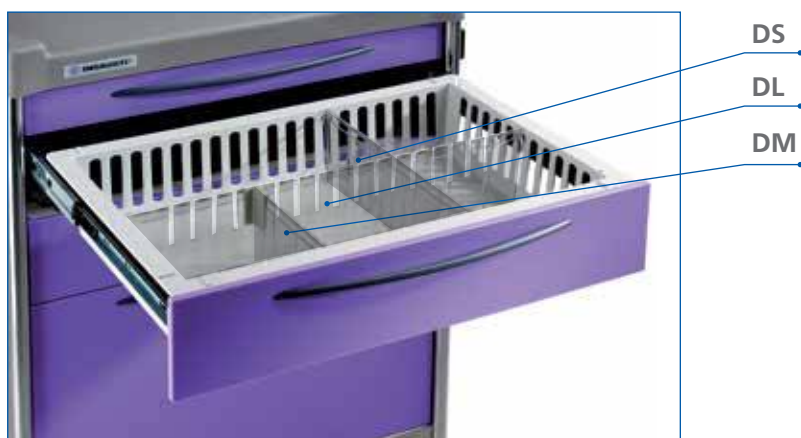
Op. 1881 PB
185M6 PB.C3.26D(A5).30.46.50
15 patients / 15 пациентов

ACCESSORIES ПРИНАДЛЕЖНОСТИ

MOBILE DIVIDERS / ПОДВИЖНЫЕ РАЗДЕЛИТЕЛЬНЫЕ ПЕРЕГОРОДКИ

Transparent polycarbonate / Прозрачный поликарбонат
Thickness / Толщина 5 мм

Separate units / Отдельные блоки

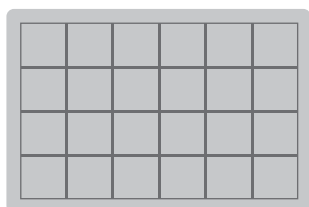


DRAWER / Ящик глубиной 50 мм
DL5 600 mm / мм
DS5 400 mm / мм
DM5 200 mm / мм

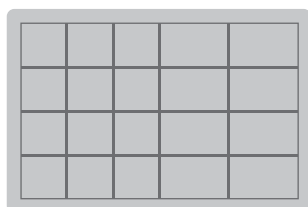
DRAWER / Ящик глубиной 100 мм
DL10 600 mm / мм
DS10 400 mm / мм
DM10 200 mm / мм

DRAWER / Ящик глубиной 200 мм
DL20 600 mm / мм
DS20 400 mm / мм
DM20 200 mm / мм

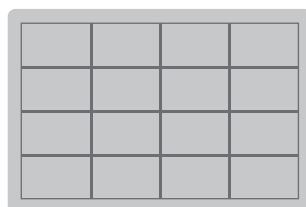
Divider sets / Комплекты перегородок



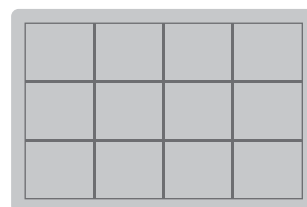
H5/24



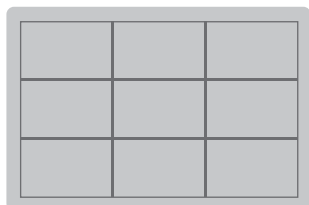
H5/20



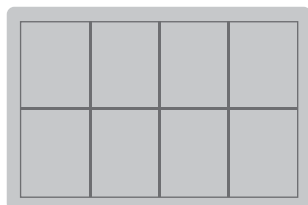
H5/16



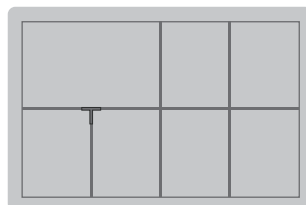
H5/12, H10/12



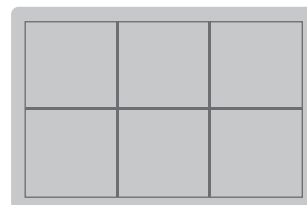
H5/9, H10/9



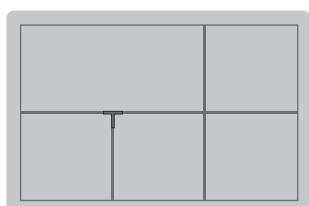
H5/8, H10/8



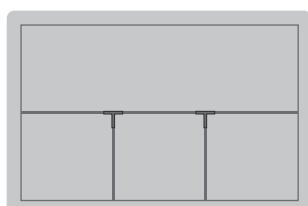
H5/7, H10/7



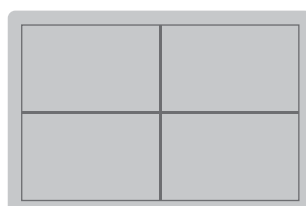
H5/6, H10/6, H20/6



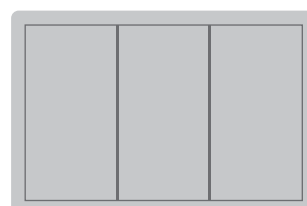
H5/5, H10/5, H20/5



H5/4 DM, H10/4 DM,
H20/4 DM



H5/4, H10/4, H20/4



H5/3, H10/3, H20/3

ACCESSORIES

ПРИНАДЛЕЖНОСТИ

KEY LOCKING / ЗАМОК С КЛЮЧОМ

All trolleys include 4 keys / Для всех тележек предусмотрено 4 ключа

Individual lock (1 trolley = one key)

Индивидуальный замок (1 тележка = один ключ)

- 10** **Simple trolley / Right side double trolley**
Стандартная тележка / Большая тележка, только ящики правой стороны
- 10D** **Simple trolley, 2 upper drawers**
Стандартная тележка, только 2 верхних ящика
- 10N2** **Double trolley, 2 sides**
Большая тележка, ящики левой и правой стороны

Multiple lock (2 trolleys = same key)

Сложный замок (2 тележки = один и тот же ключ)

- 10M** **Simple trolley / Right side double trolley**
Стандартная тележка / Большая тележка, только ящики правой стороны
- 10MD** **Simple trolley, 2 upper drawers**
Стандартная тележка, только 2 верхних ящика
- 10MN2** **Double trolley, 2 sides**
Большая тележка, обе ящики левой и правой стороны
- 10J** **Set of 10 keys for Ref. 10M**
Комплект из 10 ключей для замка модели 10M



MANUAL LOCKING / РУЧНОЕ ЗАПИРАНИЕ

*OBLIGATORY FOR EMERGENCY TROLLEYS / *ОБЯЗАТЕЛЬНО ДЛЯ ТЕЛЕЖЕК ПЕРВОЙ (НЕОТЛОЖНОЙ) ПОМОЩИ

- 12** **Simple trolley / Right side double trolley**
Стандартная тележка / Большая тележка, только ящики правой стороны
- 12N2** **Double trolley, 2 sides**
Большая тележка, ящики левой и правой стороны

Numbered throw-away seal

Пронумерованная одноразовая пломба

- 14** **100 units / 100 штук в упаковке**



ACCESSORIES ПРИНАДЛЕЖНОСТИ

ELEVATED CENTRAL RAIL / НАДСТАВКИ С ШИНАМИ

Adjustable height (8 kg) / Регулируемая высота (нагрузка до 8 кг)

R7 Rail simple trolley / Стойка для стандартной тележки

R7N Rail double trolley / Стойка для большой тележки



25(R7)

25(R7) Simple trolley / Стандартная тележка

25(R7N) Double trolley / Большая тележка



25(R7.R7)

25(R7.R7) Simple trolley / Стандартная тележка

25(R7N.R7N) Double trolley / Большая тележка

AUXILIARY UPPER SHELVES / НАДСТАВНЫЕ ПОЛКИ, ШИНЫ, КОНТЕЙНЕРЫ

Dimensions / Размеры Simple trolley / Стандартная тележка 624 x 246 мм

Double trolley / Большая тележка 884 x 246 мм



24

24 Simple trolley / Стандартная тележка

24N Double trolley / Большая тележка



24(R7)

24(R7) Simple trolley / Стандартная тележка

24N(R7N) Double trolley / Большая тележка



24B(A5)

24B(A5) Simple trolley / Стандартная тележка

24B(A5.A5) Simple trolley / Стандартная тележка

24B(A4) Simple trolley / Стандартная тележка



24NB(A5)

24NB(A5) Double trolley / Большая тележка

24NB(A4) Double trolley / Большая тележка

ACCESSORIES ПРИНАДЛЕЖНОСТИ

TILTING BINS DISPENSER / НАКЛОННЫЕ КОНТЕЙНЕРЫ ИЗ ПРОЗРАЧНОГО ПОЛИКАРБОНАТА



26(R7.A5)

26(R7.A6) **Simple trolley** / Стандартная тележка
 26(R7.A5) **Simple trolley** / Стандартная тележка
 26(R7.A4) **Simple trolley** / Стандартная тележка



26(A5.A6)

26(A5.A6) **Simple trolley** / Стандартная тележка
 26(A4.A5) **Simple trolley** / Стандартная тележка



26D(A5.A6)

26D(A5.A6) **Simple trolley** / Стандартная тележка
 26D(A4.A5) **Simple trolley** / Стандартная тележка



26N(A5.A6)

26N(A5.A6) **Double trolley** / Большая тележка
 26N(A4.A5) **Double trolley** / Большая тележка



26ND(A5.A6)

26ND(A5.A6) **Double trolley** / Большая тележка
 26ND(A4.A5) **Double trolley** / Большая тележка

ACCESSORIES ПРИНАДЛЕЖНОСТИ

SIDE SUPPORT БОКОВАЯ ПОДСТАВКА



32

Simple trolley / Стандартная тележка

32 135 mm / мм

32B 180 mm / мм

Double trolley / Большая тележка

32N 135 mm / мм

32NB 180 mm / мм

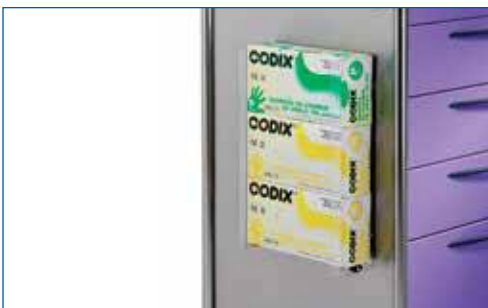
GLOVE BOX HOLDER

ДЕРЖАТЕЛЬ КОРОБКИ ДЛЯ ПЕРЧАТОК

Adjustable width / Регулируемая ширина

Depth 85 mm / Глубина 85 мм

Width 235 - 280 mm / Ширина 235 – 280 мм



46

ELEVATED GLOVE BOX HOLDER

ВЕРХНИЙ ДЕРЖАТЕЛЬ КОРОБКИ ДЛЯ ПЕРЧАТОК

Adjustable width / Регулируемая ширина

Depth 85 mm / Глубина 85 мм

Width 235 - 280 mm / Ширина 235 – 280 мм



47B(48)

47B

CENTRAL SUPPORT / ЦЕНТРАЛЬНАЯ ПОДСТАВКА

Dimensions / Размеры – 135 мм



35

SIMPLE / СТАНДАРТНАЯ

35 **Simple trolley** / Стандартная тележка

35N **Double trolley** / Большая тележка



35B

DOUBLE / БОЛЬШАЯ

35B **Simple trolley** / Стандартная тележка

35NB **Double trolley** / Большая тележка

ACCESSORIES ПРИНАДЛЕЖНОСТИ

FOLD DOWN TRAY

СКЛАДЫВАЮЩАЯСЯ ПОЛКА-ПОДСТАВКА



30 **Right side** / Правосторонняя

THROW-OUT CONTAINER SUPPORT ОТСОЕДИНЯЕМЫЙ ДЕРЖАТЕЛЬ ДЛЯ КОНТЕЙНЕРА



33L

33L **Left side** / Левосторонний
33R **Right side** / Правосторонний

FIXING RAIL / ШИНА – ДЕРЖАТЕЛЬ

 30 x 10 mm / мм 20 kg / кг

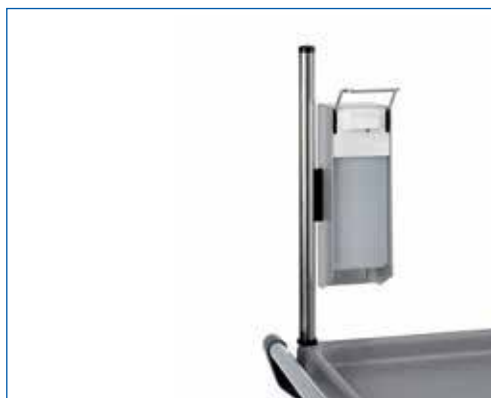


37

37 **Simple trolley** / Стандартная тележка
37T **Simple trolley, back side**
Стандартная тележка, задняя панель
37N **Double trolley** / Большая тележка

GEL DISPENSER / ДОЗАТОР ДЛЯ ГЕЛЯ

1000 ml / мл



48C

48 **Compatible with** / Совместим с
22, 24, 24B, 25, 26, 26D, 35B, 47B



26(A4.A5.48)

ACCESSORIES ПРИНАДЛЕЖНОСТИ

LAPTOP SECURITY SUPPORT

ПОДСТАВКА ПОД НОУТБУК

With security cable / С пристяжным тросом



27

LAPTOP SECURITY BOX / ЗАЩИТНЫЙ ЯЩИК ДЛЯ НОУТБУКА



29



DOCUMENT HOLDER

ДЕРЖАТЕЛЬ ДЛЯ ДОКУМЕНТОВ

Height 350 mm / Высота 350 мм

Dimensions 420 x 135 mm

Размеры 420 x 135 мм



59

UPPER DRAWER WRITING TRAY

ПОЛКА-СТОЛИК СКЛАДНАЯ ДЛЯ ЗАПИСЕЙ

Dimensions 588 x 445 mm

Размеры 588 x 445 мм



TD Back protector to prevent material from falling
верхняя выдвигаемая полка-стол для манипуляций.

ACCESSORIES ПРИНАДЛЕЖНОСТИ

Bin installation on right side / Установка емкости справа

14 LITRES BIN / ЕМКОСТЬ НА 14 Л



50 1 bin / 1 емкость

DOUBLE 14 LITRES BIN

ДВЕ ЕМКОСТИ НА 14 Л КАЖДАЯ



50B 2 bins / 2 емкости

25 LITRES PEDAL BIN

ЕМКОСТЬ 25 Л С ПЕДАЛЬЮ



57 1 bin / 1 емкость

WASTE SUPPORT

ДЕРЖАТЕЛЬ ДЛЯ МУСОРНОГО ВЕДРА



54 25 litres / 25 литров

40 LITRES BIN

ЕМКОСТЬ 40 Л С КРЫШКОЙ



56

ACCESSORIES ПРИНАДЛЕЖНОСТИ

ADDITIONAL SHELF ДОПОЛНИТЕЛЬНАЯ ПОЛКА



- 22
22 **Simple trolley** / Стандартная тележка
22N **Double trolley** / Большая тележка

ELECTRICAL CONNECTION BASE ПАНЕЛЬ ДЛЯ ПОДКЛЮЧЕНИЯ ЭЛЕКТРОПРИБОРОВ

Cable 4 meters / Кабель 4 м



- 38
38
38FR **France** / Франция

6 connections / 6 гнезд
38/6
38/6FR **France** / Франция
38/6GB **United Kingdom** / Великобритания

CATHETER CONTAINER КОНТЕЙНЕР ДЛЯ КАТЕТЕРОВ Height 420 mm / Высота 420 мм



- 44B
44 **Simple** / Стандартная тележка
44B **Double** / Большая тележка

MODULE / МОДУЛЬ БОКОВОЙ С ТРЕМЯ ПОЛКАМИ

Useful dimensions 430 x 135 mm
Полезные размеры 430 x 135 мм



- 16

ACCESSORIES ПРИНАДЛЕЖНОСТИ

HANGER SUPPORT / ДЕРЖАТЕЛЬ



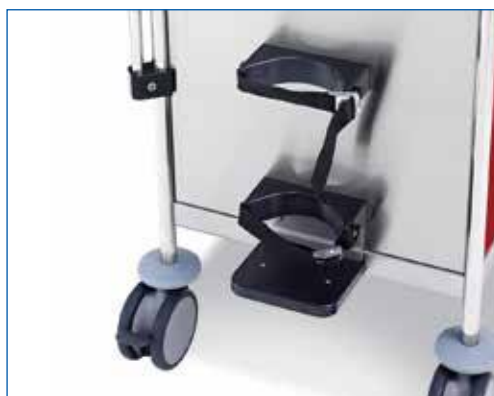
58

SERUM HOLDER / ИНФУЗИОННАЯ СТОЙКА 2 hooks / 2 крюка



40

GAS BOTTLE STAND ДЕРЖАТЕЛЬ ДЛЯ ГАЗОВОГО БАЛЛОНА Ø 120 мм / Ø 140 мм Left side / Левосторонний ** Модели 141, 155, 156, 165...



36

ROTATING ARM / ПОВОРОТНАЯ ПОДСТАВКА Useful dimensions 350 x 380 mm Полезные размеры 350 x 380 мм



28

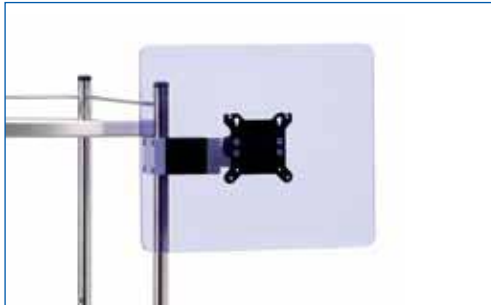
CARDIAC MASSAGE BOARD РЕАНИМАЦИОННАЯ ПАНЕЛЬ Dimensions 660 x 440 mm Размеры 660 x 440 мм ** Модели 141, 155, 156, 165...



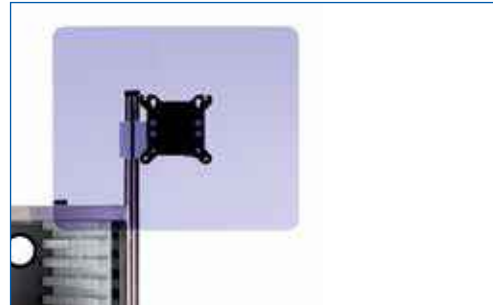
34

ACCESSORIES ПРИНАДЛЕЖНОСТИ

ARTICULATED MONITOR SUPPORT / ПОВОРОТНАЯ ПОДСТАВКА ДЛЯ МОНИТОРА



74 For / Для
22, 25(R7.R7)...



74BR

Endoscopy Mod. 712 KITZ / Для эндоскопа мод. 712 KITZ

74BL Left side / Левосторонняя

74BR Right side / Правосторонняя

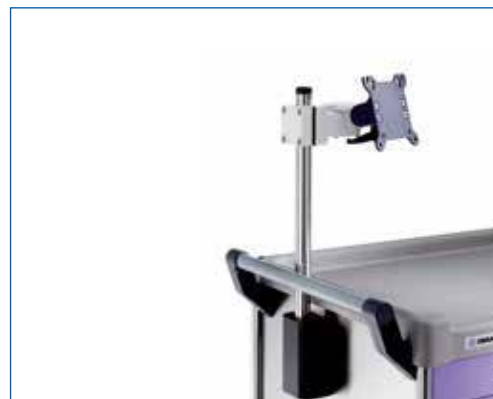


74CL

Closed areas **SERIES 300** / СЕРИЯ 300 для закрытых участков
Nursing floors **SERIES 100** / СЕРИЯ 100 для санитарных отделений

74CL Left side / Левосторонняя

74CR Right side / Правосторонняя



Nursing floors **SERIES 100** / СЕРИЯ 100 для санитарных отделений

74D With / С

26, 26D, 35 ...

ARTICULATED MONITOR ARM / ПОВОРОТНАЯ ПОДСТАВКА ДЛЯ МОНИТОРА



76 For / Для
22, 24, 25, 26, 26D, 35...



76BR

SERIES 300, 100, Mod. 712 KITZ

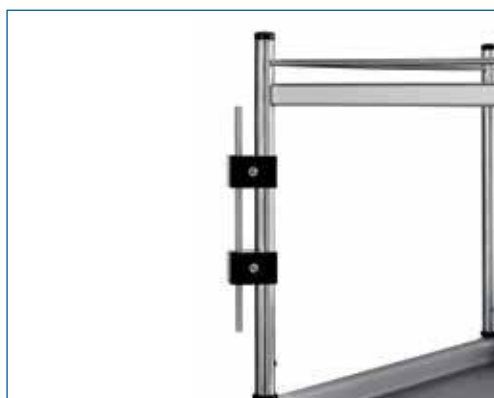
СЕРИИ 300, 100, модели 712 KITZ

76BL Left side / Левосторонняя

76BR Right side / Правосторонняя

ACCESSORIES ПРИНАДЛЕЖНОСТИ

ADJUSTABLE CABLE SUPPORT РЕГУЛИРУЕМАЯ ШТАНГА ДЛЯ КАБЕЛЯ



64

HALOGEN LAMP ГАЛОГЕННАЯ ЛАМПА Bulb 12 V / 20 W / Лампа 12 В / 20 Вт Cable 3 meters / Кабель 3 м



65 Includes adjustable cable support
с регулируемой штангой для кабеля

LEAD GUIDE SUPPORT НАПРАВЛЯЮЩАЯ ШТАНГА ДЛЯ ШНУРА



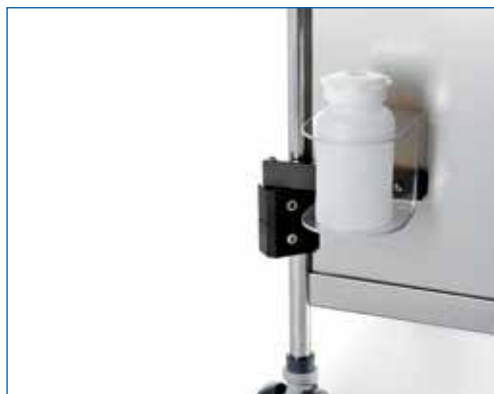
42

ENDOSCOPE SUPPORT ШТАНГА ДЛЯ ЭНДОСКОПА



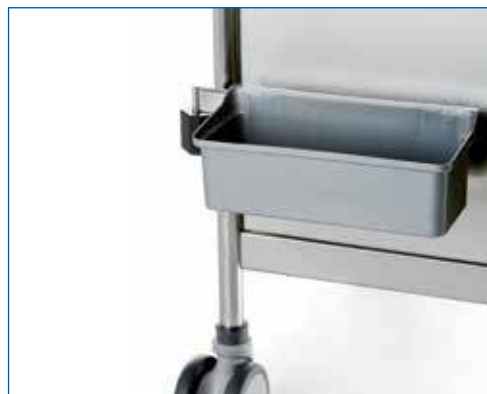
45 2 endoscopes / 2 эндоскопа

ENDOSCOPE DISINFECTION JAR ДЕЗИНФЕКЦИОННЫЙ СОСУД ДЛЯ ЭНДОСКОПА



66

ENDOSCOPE LIQUID CONTAINER КОНТЕЙНЕР С ЖИДКОСТЬЮ ДЛЯ ЭНДОСКОПА



67

600
SERIES / СЕРИЯ

ISO TRANSPORT TROLLEYS

ТРАНСПОРТНЫЕ ТЕЛЕЖКИ ПО СТАНДАРТУ ISO

Height 1640 mm

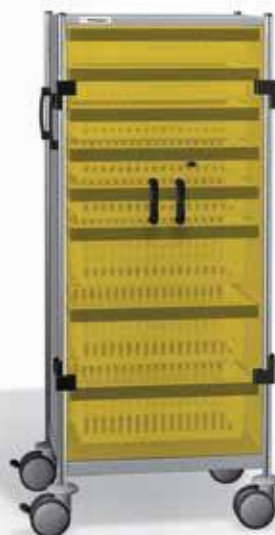
- Solid, resistant
- Organization flexibility
- Total drawer opening 110%
- Innovative aesthetics

Высота 1640 мм

- Прочные, износостойкие
- Гибкость организации пространства
- Общее открытие ящика на 110% глубины
- Инновационный внешний вид



652 KITZ



655 KITW



656 OP

600
SERIES / СЕРИЯ

ISO TRANSPORT TROLLEYS ТРАНСПОРТНЫЕ ТЕЛЕЖКИ ПО СТАНДАРТУ ISO

Height 1640 mm

- Organization flexibility
- Adjustable shelves
- Medication cassettes
- ISO drawers

Высота 1640 мм

- Гибкость организации пространства
- Регулируемые полки
- Кассеты для медикаментов
- Ящики по стандарту ISO



606 KITW.(3)60



606 KITZ.(3)60.(12)C6



606 OP.(3)60.(9)C3.(2)72

ISO TRANSPORT TROLLEYS

ТРАНСПОРТНЫЕ ТЕЛЕЖКИ ПО СТАНДАРТУ ISO

KITZ Doors individual lock (1 trolley = one key), blue
KMTZ Doors multiple lock (2 trolleys = same key), blue

KITW Doors individual lock (1 trolley = one key), yellow
KMTW Doors multiple lock (2 trolleys = same key), yellow

OP Trolley without doors, open



640 KITZ



641 KITZ



642 KITZ



645 KITZ



646 KITZ



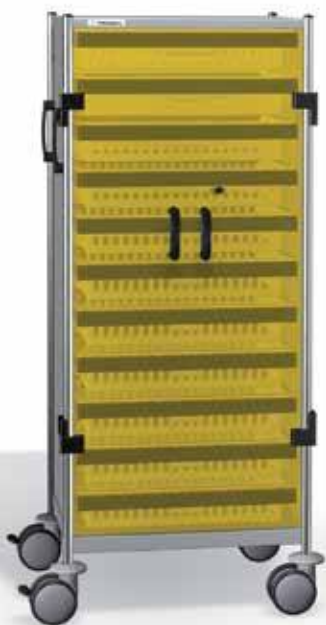
647 KITZ

600
SERIES / СЕРИЯ

ISO TRANSPORT TROLLEYS

ТРАНСПОРТНЫЕ ТЕЛЕЖКИ ПО СТАНДАРТУ ISO

- KITZ** Дверцы с индивидуальными замками (1 тележка – один ключ), синяя
KMTZ Дверцы с несколькими замками (2 тележки – общий ключ), синяя
- KITW** Дверцы с индивидуальными замками (1 тележка – один ключ), желтая
KMTW Дверцы с несколькими замками (2 тележки – общий ключ), желтая
- OP** Тележка без дверок, открытая



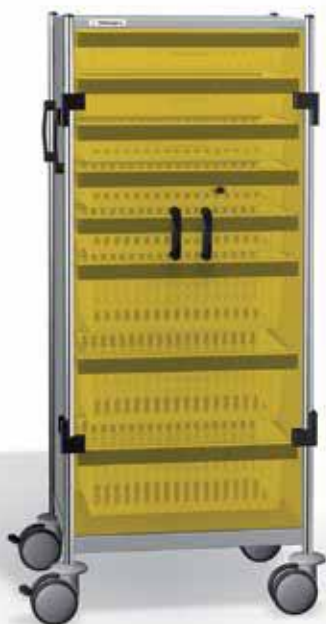
650 KITW



651 KITW



652 KITW



655 KITW



656 OP



657 OP

ISO STORAGE FURNITURE ТЕЛЕЖКИ ДЛЯ ХРАНЕНИЯ ПО СТАНДАРТУ ISO

Height 1610 mm

- Fast access to contents
- Total drawer opening 110%
- Asepsis, hygiene, appropriate for operating theatre
- Wheels with brakes and antistatic offering mobility and to clean the work area

Высота 1610 мм

- Быстрый доступ к содержимому
- Общее открывание ящика на 110% глубины
- Асептические, гигиенические, пригодны для использования в операционных.
- Колеса с тормозами и антистатическим покрытием, обеспечивают мобильность и чистоту рабочей поверхности



752 F

772 F(2)60

Height 1610 mm

- 4 extractable supports for catheters (32 hooks)
- ISO drawers for warehousing
- Total drawer opening 110%
- Wheels with brakes and antistatic offering mobility and to clean the work area

Высота 1610 мм

- 4 выдвигающих держателя для катетеров (32 крючка)
- Ящичка по стандарту ISO для хранения материалов
- Общее открывание ящичка на 110%
- Колеса с тормозами и антистатическим покрытием, обеспечивают мобильность и чистоту рабочей поверхности



780 KITZ

706 KITZ.(3)60

ISO STORAGE FURNITURE
ТЕЛЕЖКИ ДЛЯ ХРАНЕНИЯ ПО
СТАНДАРТУ ISO

F/B/G/Y/R/TZ/TW Trolley with drawer fronts

OP Trolley without drawer fronts, open



740 B



741 B



742 B



745 B



746 B



747 B

ISO STORAGE FURNITURE ТЕЛЕЖКИ ДЛЯ ХРАНЕНИЯ ПО СТАНДАРТУ ISO

F/B/G/Y/R/TZ/TW Тележки с передними панелями ящиков

OP Открытые тележки, без передних панелей ящиков.



750 B



751 B



752 B



755 B



756 OP



757 OP

ISO STORAGE FURNITURE

ТЕЛЕЖКИ ДЛЯ ХРАНЕНИЯ ПО
СТАНДАРТУ ISO

F/B/G/Y/R/TZ/TW Trolley with drawer fronts

Upper space for high rotation or bulky products



760 B.60



761 B.60



762 B.60



765 B.60



766 B.60



767 B.60

ISO STORAGE FURNITURE

ТЕЛЕЖКИ ДЛЯ ХРАНЕНИЯ ПО СТАНДАРТУ ISO

F / B / G / Y / R / TZ / TW Тележки с передними панелями ящиков

Верхнее отделение для часто используемых или объемных изделий.

Optional / Опции:

71 ISO drawer 50 mm

Ящик по стандарту ISO, 50 мм

72 ISO drawer 100 mm

Ящик по стандарту ISO, 100 мм

73 ISO drawer 200 mm

Ящик по стандарту ISO, 200 мм

60 Adjustable ISO shelf

Регулируемая полка по стандарту ISO.

DV Adjustable ISO shelf divider

Разделитель для полок



770 B.(2)60



771 B.60



772 B.60



773 B.60

CATHETER STORAGE
ТЕЛЕЖКИ ДЛЯ КАТЕТЕРОВ

- KITZ** Doors individual lock (1 trolley = one key), blue
- KMTZ** Doors multiple lock (2 trolleys = same key), blue

- KITW** Doors individual lock (1 trolley = one key), yellow
- KMTW** Doors multiple lock (2 trolleys = same key), yellow

- OP** Trolley without doors, open



780 KITZ



781 KITZ



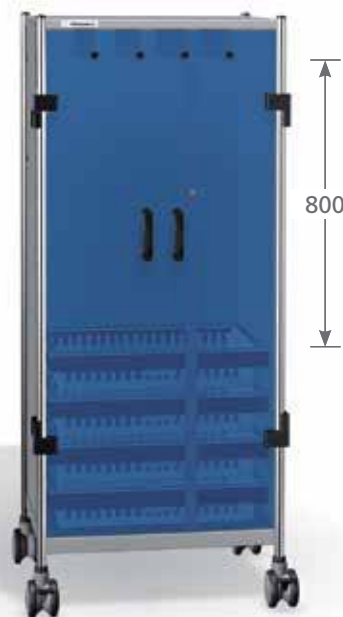
782 KITZ



785 KITZ



786 KITZ



787 KITZ

CATHETER STORAGE

ТЕЛЕЖКИ ДЛЯ КАТЕТЕРОВ

- KITZ** Дверцы с индивидуальными замками (1 тележка – один ключ), синяя
- KMTZ** Дверцы с несколькими замками (2 тележки – общий ключ), синяя
- KITW** Дверцы с индивидуальными замками (1 тележка – один ключ), желтая
- KMTW** Дверцы с несколькими замками (2 тележки – общий ключ), желтая
- OP** Тележка без дверок, открытая.



790 KITW



791 KITW



792 KITW

550



795 KITW



796 OP



797 OP

ENDOSCOPY / SURGERY

ТЕЛЕЖКИ ДЛЯ ЭНДОСКОПОВ / ХИРУРГИЧЕСКОГО ОБОРУДОВАНИЯ

Height 1610 mm

- Adjustable shelves
- Back panel with ventilation
- Wheels with brake and antistatic
- Electrical connection base,
6 devices, cable collector, cable 4 m

Высота 1610 мм

- Регулируемые полки
- Вентилируемая задняя панель
- Колеса с тормозами и антистатическим покрытием
- Панель для подключения электрооборудования, 6 устройств, кабельный коллектор, кабель 4 м



712 OP.(4)60.74BR

ENDOSCOPY / SURGERY

ТЕЛЕЖКИ ДЛЯ ЭНДОСКОПОВ / ХИРУРГИЧЕСКОГО ОБОРУДОВАНИЯ

KITZ Doors individual lock, blue
KITW Doors individual lock, yellow
OP Trolley without doors, open

KITZ Дверцы с индивидуальными замками, синие
KITW Дверцы с индивидуальными замками, желтые
OP Тележка без дверок, открытая

60 ISO adjustable shelf
72 ISO drawer 100 mm
73 ISO drawer 200 mm

60 Регулируемая полка по стандарту ISO
72 Ящик по стандарту ISO, 100 мм
73 Ящик по стандарту ISO, 200 мм



712 KITZ.(4)60.72.76BR

ROUND TROLLEYS

ТЕЛЕЖКИ ОБЩЕГО НАЗНАЧЕНИЯ

FILES / ФАЙЛЫ

TROLLEYS WITH ISO DRAWERS AND FILES FOR MEDICAL HISTORIES
ТЕЛЕЖКИ С ЯЩИКАМИ ПО СТАНДАРТУ ISO И ПАПКАМИ ДЛЯ МЕДИЦИНСКИХ КАРТ

Dimensions 640 x 480 mm
Height 980 mm
ISO drawers 110% total opening
Maximum size 500 x 360 mm
Wheels Ø 125 mm, 2 antistatic

Размеры 640 x 480 мм
Высота 980 мм
Ящики по стандарту ISO, общее открывание на 100 %.
Максимальный размер 500 x 360 мм
Диаметр колес 125 мм, 2 с антистатическим покрытием.



Op. 2310 PF
244 PF.10
40 files / 40 файлов



Op. 2320 PY
242 PY.10
20 files / 20 файлов



Op. 2325 PG
242 PG.10.32.50
20 files / 20 файлов



Op. 2340 PB
242 PB.10.30.35.50.59
20 files / 20 файлов

ROUND TROLLEYS ТЕЛЕЖКИ ОБЩЕГО НАЗНАЧЕНИЯ

COMPARTMENTS / ОТДЕЛЕНИЯ

Dimensions 640 x 500 mm
Height 1150 mm
For medical files 485 x 430 mm
Wheels Ø 125 mm, 2 antistatic
Not adjustable dividers

Размеры 640 x 500 мм
Высота 1150 мм
Для медицинских файлов 485 x 430 мм
Диаметр колес 125 мм,
2 антистатических колеса.
Без регулируемых разделительных перегородок.



206 KITZ

KITZ Doors individual lock (1 trolley = one key), blue
KMTZ Doors multiple lock (2 trolleys = same key), blue

KITW Doors individual lock (1 trolley = one key), yellow
KMTW Doors multiple lock (2 trolleys = same key), yellow

KITZ Дверцы с индивидуальными замками (1 тележка – один ключ), синие
KMTZ Дверцы с несколькими замками (2 тележки – общий ключ), синие

KITW Дверцы с индивидуальными замками (1 тележка – один ключ), желтые
KMTW Дверцы с несколькими замками (2 тележки – общий ключ), желтые



206
6 compartments
6 отделений



216
16 compartments
16 отделений



222
22 compartments
22 отделения

TRANSPORT TROLLEYS ТРАНСПОРТНЫЕ ТЕЛЕЖКИ

Dimensions 900 x 500 mm
Wheels Ø 125 mm, 2 antistatic

Размеры 900 x 500 мм
Диаметр колес 125 мм,
2 антистатических колеса

Height / Высота 880 мм

Height / Высота 945 мм

Height / Высота 1290 мм



522



532



542



523



533



543

Dimensions 900 x 630 mm
Height 1315 mm
Wheels Ø 150 mm, 2 antistatic

Размеры 900 x 630 мм
Высота 1315 мм
Диаметр колес 150 мм,
2 антистатических колеса

• Not airtight trolley

• Не герметичная



560



566

300/100/500
SERIES / СЕРИЯ

HYGIENE / SERVICE
ГИГИЕНИЧЕСКИЕ / ОБСЛУЖИВАНИЕ

- Trolleys for cleaning and patient hygiene
- Agility
- Storage capacity for the material

- Тележки для очистки и гигиены пациента
- Маневренность
- Отделение для хранения материалов



Op. 5110
532.35N.56
ACCESS BY BOTH SIDES
ДОСТУП С ОБЕИХ СТОРОН



Op. 5120
533.35N.56



Op. 3130 PF
315 PF.AST.35.56



Op. 3140 P
305 P.AST.35.56



Op. 1145 P
105 P.35B.56

INSTRUMENT TABLES ИНСТРУМЕНТАЛЬНЫЕ СТОЛИКИ – ТЕЛЕЖКИ

Height 950 mm / Высота 950 мм

Wheels Ø 100 mm, 2 antistatic

Диаметр колес 100, 2 антистатических колеса

Dimensions / Размеры

640 x 480 mm	390 Flat tray / Столешница без бортиков
	391 Tray edges on 3 sides / Столешница с бортиками по 3 сторонам
900 x 630 mm	394 Flat tray / Столешница без бортиков
	395 Tray edges on 3 sides / Столешница с бортиками по 3 сторонам
1250 x 630 mm	396 Flat tray / Столешница без бортиков
	397 Tray edges on 3 sides / Столешница с бортиками по 3 сторонам



394



INSAUSTI reserves itself the right to make modifications

Компания «Инсаусти» сохраняет за собой право
на внесение изменений

SPECIAL PRODUCTION
GENERAL TRANSPORT
LATCHING SYSTEM

[Request information](#)

СПЕЦИАЛЬНАЯ ПРОДУКЦИЯ
ОБЪЕДИНЕННАЯ СИСТЕМА ТЕЛЕЖЕК
ДЛЯ ТРАНСПОРТИРОВКИ.

[Информация по запросу](#)





INSAUSTI®

INSAUSTI MATERIAL CLINICO, S.L.
Pol. ind. Comarca 2 C/B nave 9
Тел.: +(34) 948 149 588 - Факс: +(34) 948 120 792
Электронный адрес: insausti@insausti.eu
www.insausti.eu
31191 ESQUIROZ (ESPAÑA-SPAIN)

